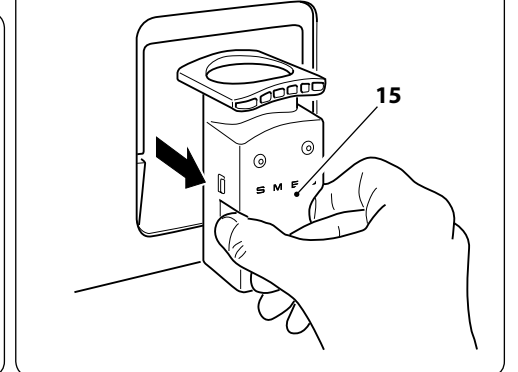
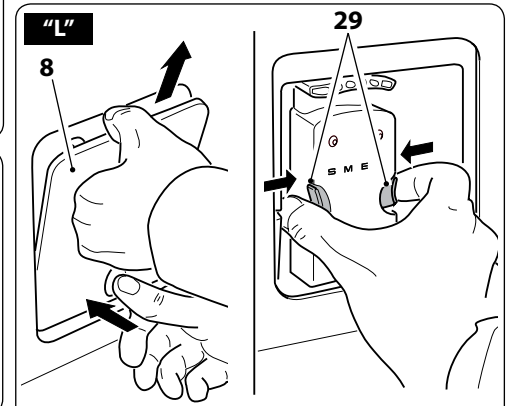
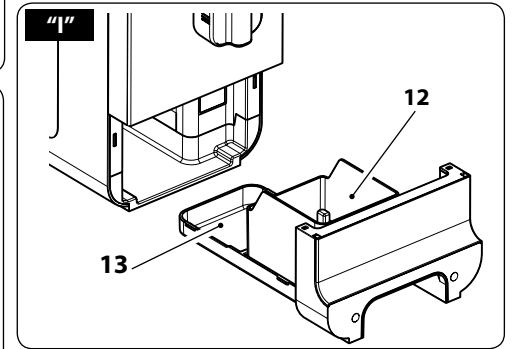
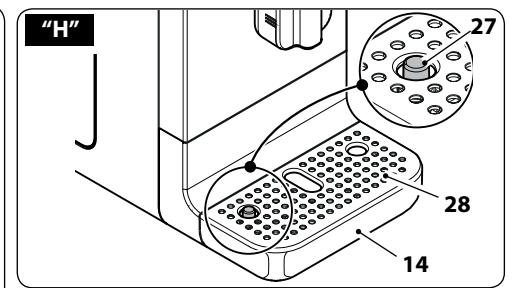
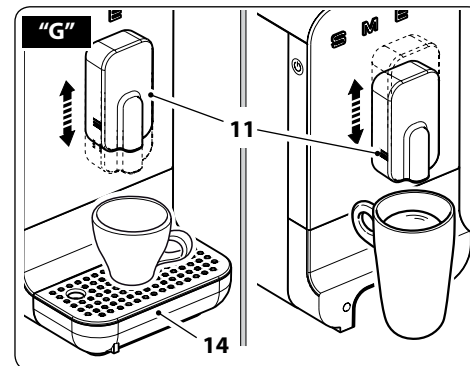
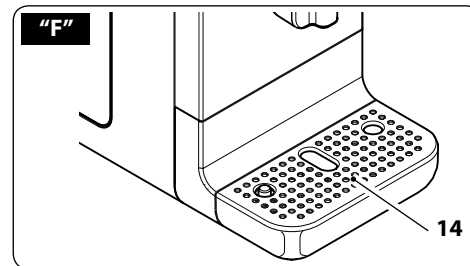
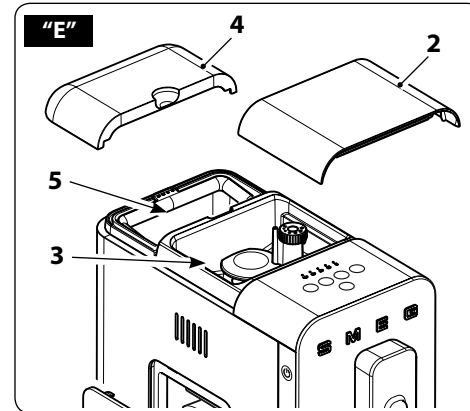
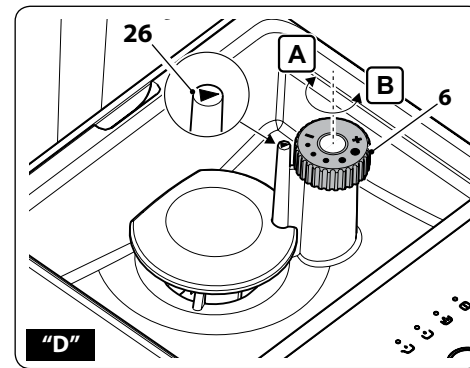
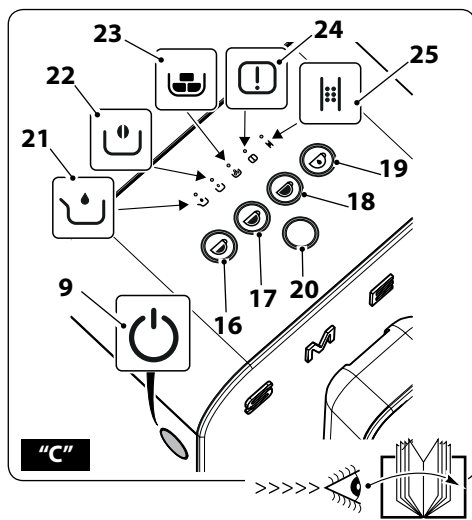
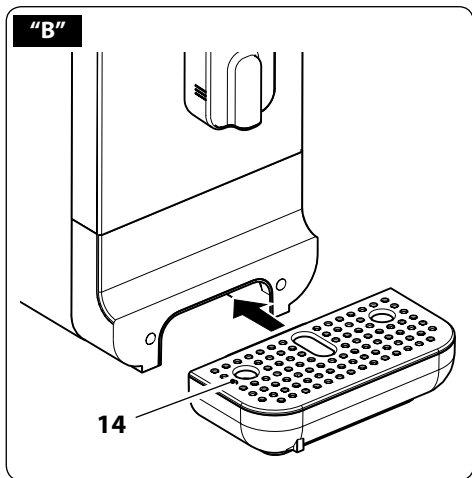
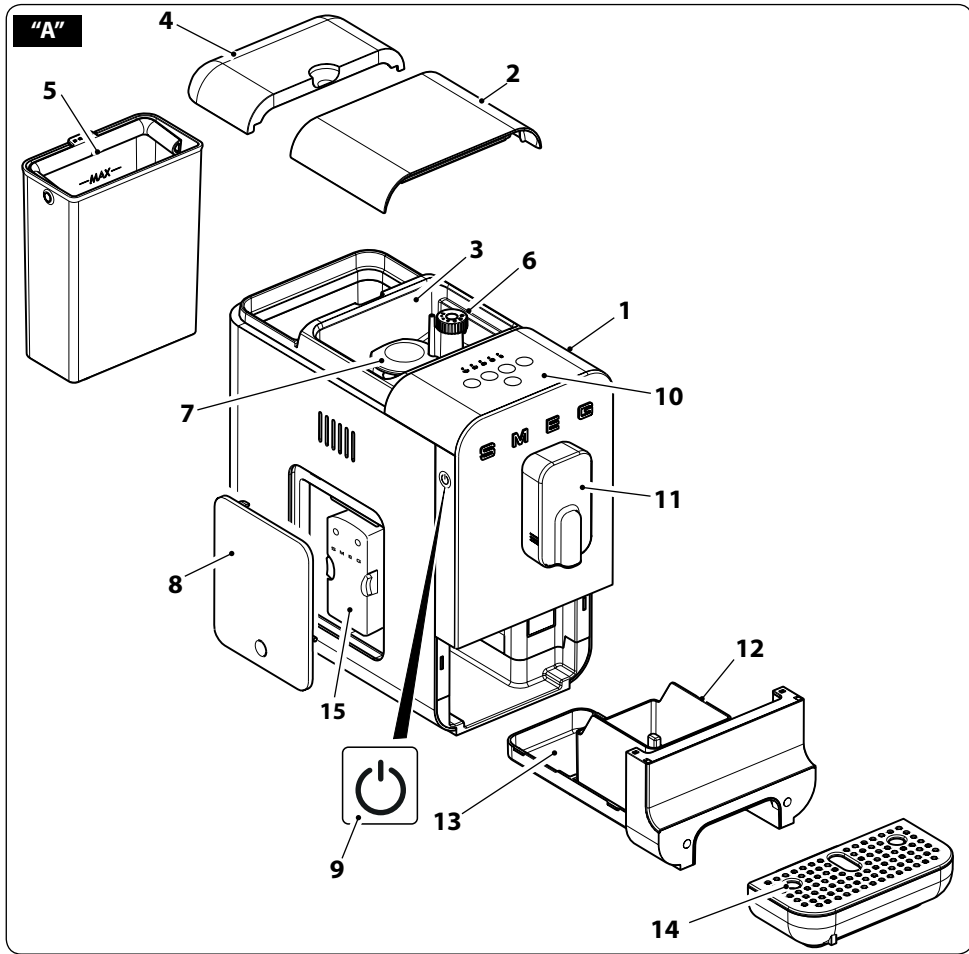


# Návod k použití

# Návod na použitie

Kávovar od zrnka po šálek kávy  
Kávovar od zrnka po hrnček kávy  
Model BCC01





## Důležité informace pro uživatele



### Pokyny

Všeobecné informace o tomto návodu k použití, o bezpečnosti a finální likvidaci zařízení



### Popis

Popis daného zařízení



### Použití

Informace o použití vašeho zařízení



### Čištění a péče

Informace pro správné čištění a údržbu daného zařízení



Bezpečnostní pokyny



Informace



Doporučení

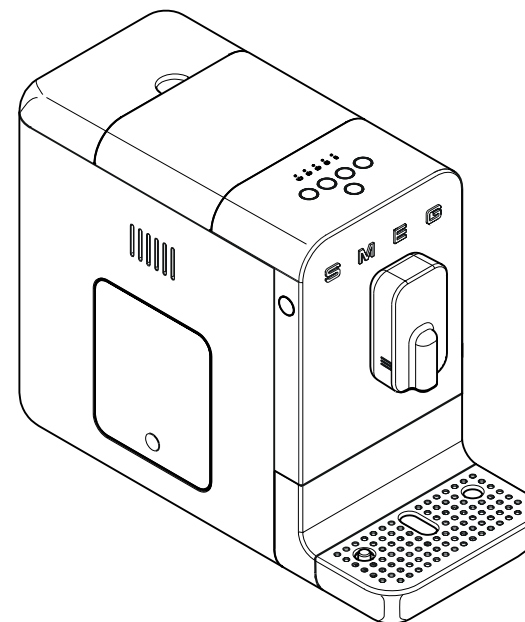
Vážený zákazníku,

děkujeme vám za zakoupení kávovaru z řady výrobků společnosti SMEG. Volbou našeho produktu jste se rozhodli pro řešení, ve kterém estetika a inovativní technický design nabízejí jedinečné spotřebiče pro vaši domácnost.

Domácí spotřebiče společnosti SMEG se dokonale doplňují s ostatními výrobky a stanou se designovým doplňkem vaší kuchyně. Věříme, že plně oceníte funkce vašeho zařízení.

Se srdečným pozdravem.

**SMEG a.s.**



Kávovar od zrnka po šálek kávy  
Model BCC01



## Důležitá bezpečnostní opatření

### BEZPEČNOST

#### Zásadní bezpečnostní doporučení



Pečlivě uchovávejte tyto pokyny. Pokud je zařízení předáváno další osobě, tyto pokyny k obsluze musí být také předány.

Dané zařízení je napájeno elektrickým proudem, a proto u něj hrozí zásah elektrickým proudem. Proto je nezbytné dodržovat následující bezpečnostní opatření:

- Nedotýkejte se zástrčky mokřkýma rukama.
- Zajistěte, aby k zásuvce napájení, kterou používáte, zůstal vždy volný přístup, protože pouze tak může být zařízení v případě nutnosti odpojeno.
- Pokud chcete odpojit zástrčku ze zásuvky, vždy uchopte přímo zástrčku. Neodpojujte zástrčku ze zásuvky taháním za kabel nebo s mokřkýma rukama.
- Pokud by došlo k poruše zařízení, nepokoušejte se jej opravit. Vypněte zařízení, odpojte zástrčku ze zásuvky napájení a kontaktujte zákaznickou podporu společnosti Smeg.
- Pokud dojde k poškození zástrčky nebo kabelu, nechte si je vyměnit pouze certifikovanými pracovníky společnosti Smeg, abyste tak předešli všem možným rizikům.
- Neponořujte dané zařízení, napájecí kabel ani zástrčku do vody ani jiné kapaliny.
- Varování: Nebezpečí úrazu! Nesprávné použití daného zařízení může způsobit zranění. Před čištěním zařízení odpojte zástrčku.
- Nenechejte napájecí kabel viset přes hranu stolu či jiné povrchy a zabraňte jeho kontaktu s horkými povrchy.

Hrozí nebezpečí udušení kvůli plastovým obalům! Balicí materiál (plastové pytle, extrudovaný polystyren) uchovávejte mimo dosah dětí.

- Neumisťujte dané zařízení do blízkosti elektrických nebo plynových vařičů nebo do rozpálené trouby.
- Nečistěte dané zařízení v myčce na nádobí.

#### Zapojení daného zařízení Varování!

Ujistěte se, že napájení v zásuvce a jeho frekvence odpovídají hodnotám uvedených na výrobním štítku zařízení umístěném na jeho spodní straně. Zapojení daného zařízení proveďte pouze do bezpečně nainstalované zásuvky napájení, která má minimální kapacitu 10A a účinné uzemnění.

Pokud zástrčka a zásuvka do sebe nezapadají, nechte si zásuvku vyměnit za vhodný typ kvalifikovaným pracovníkem.

Aby se předešlo riziku neúmyslného resetování tepelného chrániče, nesmí se dané zařízení napájet pomocí externího spouštěcího zařízení, jako jsou časovače, nebo být připojeno do obvodu, který se pravidelně zapíná a vypíná podle užitku.

- Nepoužívejte adaptér.
- Nepoužívejte prodlužovací kabel.
- Nerozlijte vodu na zástrčku napájení a na napájecí základnu zařízení.

Nedodržení těchto varování může vést ke smrti, požáru nebo zásahu elektrickým proudem.

- Uchovávejte dané zařízení mimo dosah dětí do 8 let věku.
- Děti si nesmějí s daným zařízením hrát.
- Dané zařízení mohou používat osoby (včetně dětí ve věku minimálně 8 let) s omezenými fyzickými, sensorickými či mentálními schopnostmi jen za předpokladu, že jsou pod dohledem, nebo pokud byly o jeho bezpečném použití proškoleny a rozumějí rizikům vyplývajícím z používání daného zařízení.

## Důležitá bezpečnostní opatření



- Čištění či údržbu tohoto zařízení mohou provádět děti od 8 let, pokud jsou pod dohledem.
- Před každým sestavováním, rozebíráním a čištěním dané zařízení odpojte ze zásuvky napájení.

#### Nebezpečí popálení

- Před čištěním nechte dané zařízení vychladnout.
- Dané zařízení se při provozu zahřívá a vyrábí horkou vodu. Vyhněte se kontaktu s vařící vodou.

#### Použití v souladu s určením

- Dané zařízení používejte pouze v budovách a do nadmořské výšky 2 000 metrů.
- Dané zařízení používejte pouze pro přípravu kávových nápojů připravených z mletých kávových zrn nebo pro dodávku horké vody. Ostatní použití jsou nevhodná.
- Do příslušné nádržky nalijte pouze vodu. Používejte čistou čerstvou vodu.
- Používejte pouze originální náhradní díly výrobce. Použití náhradních dílů, které nebyly doporučeny výrobcem, může způsobit požár, zásah elektrickým proudem a nebo zranění osob.
- Dané zařízení bylo navrženo pro použití v domácnostech nebo podobných prostředích jakými jsou:
  - kuchyňky pro zaměstnance v obchodech, kancelářích a jiných pracovištích;
  - zařízeních, která poskytují ubytování a snídani (bed and breakfast) a ubytování při agroturistice,
  - pro použití v hotelech, motelech a v dalších typech ubytování samotnými hosty.
- Dané zařízení není vhodné pro použití v restauracích, barech a kavárnách.

#### Mimo to:

- Nenaplňujte vodní nádržku nad maximální uvedenou rysku.
- Nepoužívejte kávovar bez vody v nádržce ani bez nádržky.
- Do násypky používejte pouze kávová zrna a nikoliv již namletou kávu.
- Nevkládejte dané zařízení do uzavřené skříňky. (Nejedná se o typ spotřebiče vhodný pro vestavění.)

Pozor: Pro čištění povrchů, které přicházejí do kontaktu s potravinami, dodržujte zvláštní označení uvedené v těchto pokynech.

#### Zodpovědnost výrobce

Výrobce odmítá převzít jakoukoliv odpovědnost za škody, které byly způsobené:

- použitím zařízení jiným než předpokládaným způsobem,
- nepřechtením návodu k použití,
- úpravami jednotlivých částí daného zařízení,
- použitím neoriginálních náhradních dílů,
- nedodržením bezpečnostních doporučení.



## LIKVIDACE

Elektrická zařízení se nesmějí likvidovat společně se směsným odpadem. Zařízení, která mají tento symbol spadají pod Evropskou směrnici 2012/19/EU. Veškerá elektronická zařízení se musí likvidovat odděleně od směsného domovního odpadu odvozem do příslušných center vytvořených v dané zemi. Správnou likvidaci daného vyřazeného zařízení se předejde poškození životního prostředí a ohrožení zdraví. Pro další informace týkající se likvidace vyřazeného zařízení se spojte s městským či obecním úřadem, oddělením likvidace odpadu nebo obchodem, ve kterém bylo dané zařízení zakoupeno.



## POPIS DANÉHO ZAŘÍZENÍ (Obr. A)

- 1 Tělo stroje
- 2 Víčko nádoby na zrnkovou kávu
- 3 Nádoba na zrnkovou kávu
- 4 Kryt nádržky na vodu
- 5 Nádržka na vodu (1,4l)
- 6 Regulátor volby mletí kávy
- 7 Chránič mlecích kamenů
- 8 Přístupová dvířka k varné jednotce
- 9 Tlačítko ZAPNUTÍ / VYPNUTÍ
- 10 Ovládací panel
- 11 Výškově nastavitelné ústí kávovaru
- 12 Nádobka na kávovou sedlinu
- 13 Vnitřní odkapávač
- 14 Vnější odkapávač s ukazatelem výšky vody
- 15 Varná jednotka

## IDENTIFIKAČNÍ ŠTÍTEK

Identifikační štítek uvádí technická data, sériové číslo a označení.

Tento identifikační štítek se nesmí nikdy demontovat.

## PŘED PRVNÍM POUŽITÍM (Obr. A)

- Opatrně dané zařízení rozbalte a odstraňte veškerý balicí materiál.
- Omyjte v teplé vodě všechny omyvatelné součásti jako jsou: nádržka na vodu (5), kryty (2,4), dvířka (8), nádobku na kávovou sedlinu (12), odkapávače (13,14) a varnou jednotku.



Před použitím zkontrolujte, že nechybí žádná součást a nejsou na nich žádné praskliny.

## SESTAVENÍ SOUČÁSTÍ (Obr. B)

- Umístěte dané zařízení na rovný povrch a upevněte odkapávač (14).
- Zapojte napájecí kabel do zásuvky na zadní straně zařízení a druhý konec do zásuvky napájení.

## POPIS OVLÁDACÍCH PRVKŮ A ALARMŮ (Obr. A-C-D)

### Tlačítko ZAPNUTÍ/ VYPNUTÍ (9)

Stisknutím tohoto tlačítka dané zařízení zapnete nebo vypnete.

### Tlačítko změny programu podávaného nápoje (20)

Tento výrobek má osm funkcí dostupných v **prvním** a **druhém** menu.

Stisknutím tohoto tlačítka je možná přejít z **prvního menu** do **druhého** a naopak.



první menu	Tlačítka s bílým LED podsvícením
16	Káva ristretto
17	Káva espresso
18	Káva
19	Horká voda
druhé menu	Tlačítka s oranžovým LED podsvícením
16	Káva light ristretto
17	Káva light espresso
18	Káva long
19	Káva americano

## Alarm prázdné nádržky na vodu (21)

Příslušné LED osvětlení bliká, když nádržka na vodu (5) není v zařízení, nebo pokud v nádržce zcela chybí voda, či pokud je v ní vody málo. Vložte nádržku na vodu do zařízení, nebo ji naplňte vodou.

## Alarm nedostatku zrnkové kávy (22)

Příslušné LED osvětlení trvale svítí v případě, že je v nádobce na zrnkovou kávu (3) již malé nebo žádné množství kávy. Doplňte kávu do dané nádoby.

## Alarm nádoby na kávovou sedlinu (23)

**LED trvale svítí:** Nádobka na kávovou sedlinu (12) je plná, vyprázdněte ji.

**LED bliká:** Nádobka na kávovou sedlinu (12) nebo vnitřní odkapávač jsou v zařízení špatně nasazeny nebo zcela chybí. Dokud nebudou tyto součásti správně nasazeny, bude dané zařízení zablokováno.

## Alarm varné jednotky (24)

**LED trvale svítí:** Varná jednotka chybí nebo je nesprávně nasazená. Dokud nebude varná jednotka (15) správně nasazena, bude dané zařízení zablokováno.

**LED bliká:** Přístupová dvířka k varné jednotce (8) nejsou správně sestavená. Dokud nebudou dvířka (8) správně sestavená, bude dané zařízení zablokováno.

## Alarm odvápnění (25)

**LED trvale svítí:** Tento stav ukazuje, že se doporučuje provést cyklus odvápnění.

**LED bliká:** Dané zařízení je zablokováno ve všech funkcích - pro obnovení funkčnosti zařízení se musí provést cyklus odvápnění.

## Regulátor nastavení mletí kávy (6) (Obr. D)

Dané zařízení je vybaveno regulátorem (6), který vám umožní nastavení hrubosti mletí kávy podle jejího použití:

Otočením regulátoru (6) po směru hodinových ručiček k "A", se zvýší velikost mletých zrn. Otočením regulátoru (6) proti směru hodinových ručiček se zmenší velikost mletých zrn a mletá káva bude jemnější (obr. D). Otáčejte regulátorem (6) a nastavte rysku (26) na požadovanou hrubost mletí kávy.




Nastavení hrubosti mletí kávových zrn se musí provést během chodu mlýnku nebo při prvním použití, kdy je nádobka na zrnkovou kávu zcela prázdná. Otočením regulátoru (6), když je mlýnek zastavený nebo když jsou v něm zrnka kávy, může vést k poškození mlecí jednotky.



## Použití

### Použití (Obr. E-F-G-H)

- Nadzvedněte víčko (4) a nalijte studenou vodu do nádržky (5) tak, abyste nepřekročili naznačenou rysku „Max“, a poté vraťte víčko (4) na jeho místo.
- Nadzvedněte víčko (2) a nasypejte zrnkovou kávu do nádoby (3).
- Zkontrolujte, zda je odkapávač správně umístěn.
- Stiskněte tlačítko  (9), dané zařízení spustí fázi ohřevu a tlačítka postupně blikají.
- Na konci ohřevací fáze proběhne cyklus propláchnutí vnitřních okruhů kávovaru a po jeho dokončení je zařízení připraveno k použití.




Při prvním použití se doporučuje připravit alespoň jednu kávu, aby došlo k celkovému zapojení všech okruhů.



Po 20 minutách nepoužívání se dané zařízení vypne. Pokud zařízení připravilo alespoň jednu kávu, provede cyklus propláchnutí. Pro vypnutí daného zařízení stiskněte tlačítko (9).

### Změna programu přípravy kávy

Dané zařízení má ve své paměti dvě menu: **první** a **druhé**. Pro přepínání z jednoho programu na druhý stiskněte tlačítko  (20).

V **prvním menu** jsou všechna tlačítka podsvícena bílým světlem a v **druhém menu** oranžovým světlem.

Specifické funkce každého menu jsou uvedeny v kapitole „**POPIS OVLÁDACÍCH PRVKŮ A ALARMŮ**“.



Při vypnutí daného zařízení v prvním nebo druhém menu přípravy kávy zůstane dané menu v paměti zařízení i při jeho dalším spuštění.

### Vydávání nápoje

- Položte ústí kávovaru (11) je možné nastavit podle použitého hrnku či šálku na kávu. Pro velmi vysoké hrnky je možné odebrat odkapávač (14).
- Umístěte menší nebo větší šálek/hrnek pod ústí kávovaru.
- Stiskněte tlačítko programu, který jste si vybrali. U každého vybraného programu se příprava zastaví automaticky. Na specifické funkce každého menu se podívejte do kapitoly „**POPIS OVLÁDACÍCH PRVKŮ A ALARMŮ**“.
- Na konci podávání nápoje se rozsvítí všechna tlačítka.



Podávání nápoje je možné kdykoliv zastavit opakovaným stisknutím tlačítka pro výdej nápoje.



Pamatujte na opětovné vsazení odkapávače (14) na konci každého výdeje.



Je zcela normální, že po prodlouženém nepoužívání daného zařízení (přestávky delší než 20 minut) nebudou mít první následující nápoje tu správnou teplotu. Tipy, jak ihned dostat horkou kávu, najdete v části nazvané „Co dělat, když...“

### Přizpůsobení vydávaného množství

Pro každý typ připravovaného nápoje je možné přizpůsobit množství vody či kávy.

- Umístěte menší nebo větší šálek pod ústí kávovaru.
- Některé z tlačítek nápoje, který chcete vydat, podržte stisknuté po dobu delší než 3 vteřiny. Vybrané tlačítko začne blikat a zařízení dvakrát zapípá, čímž signalizuje úpravu předem nastaveného programu.
- Po dosažení požadovaného množství zastavte vydávání opětovným stisknutím tlačítka. Akustický signál znamená uložení množství do paměti zařízení.

## Použití





Přizpůsobení množství vydávaného nápoje americano: tento nápoj se tvoří výdejem kávy espresso, po kterém následuje výdej horké vody. K přizpůsobení tohoto nápoje postupujte jako u ostatních nápojů a zastavte výdej jak kávy, tak i následně horké vody.




Každé přizpůsobení nápojů zůstane uloženo pro následující výdej.



Pro návrat k původnímu nastavení od výrobce stiskněte současně tlačítka  (9) a  (20) po dobu delší než 3 vteřiny. Zařízení jednou zapípá, což znamená návrat k výchozímu továrnímu nastavení.




### Vypnutí zařízení

- Zkontrolujte, že je odkapávač (14) správně umístěn.
- Pokud v zařízení není žádná voda, zařízení zůstane v poloze proplachu, dokud nedojde k naplnění nádržky na vodu.
- Stiskněte tlačítko  (9), tlačítka (16), (17), (18) a (19) se postupně rozsvítí, a pokud dané zařízení vydalo alespoň jednu kávu, provede cyklus samočisticího proplachu. Na konci cyklu samočisticího proplachu se dané zařízení vypne.


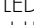

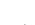

### NASTAVENÍ ZAŘÍZENÍ (Obr. C-G)


V programovacím menu je možné nastavit tvrdost vody a akustické signály.

### Aktivace/ deaktivace akustických signálů


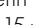
Dané akustické signály je možné vypnout/ zapnout současným stisknutím tlačítek  (17) a  (20) po dobu tří vteřin. Tlačítko  (17) třikrát zabliká, čímž potvrdí uložení nastavení do paměti zařízení.

### Nastavení tvrdosti vody

Pro přístup k nastavení tvrdosti vody stiskněte současně tlačítka  (16) a  (20) po dobu alespoň 3 vteřin, LED světla  (21),  (22), a  (23) se rozblíkají.

- Zvolte tvrdost vody podle následující tabulky stisknutím tlačítka  (16). LED, která se váže ke zvolené tvrdosti vody, začne trvale svítit a ostatní zhasnou.

Světlo LED	Tvrdost
 <b>21</b>	Nízká
 <b>22</b>	Střední
 <b>23</b>	Vysoká

- Pro zapsání zvolené tvrdosti do paměti zařízení stiskněte současně tlačítka  (16) a  (20) po dobu nejméně 3 vteřin nebo nestiskněte žádné tlačítko po dobu 15 vteřin.



Pro prodloužení provozu daného zařízení a k zachování aroma a chuti kávy se doporučuje použití změkčovacího filtru od společnosti Smeg (volitelná položka, která není dodávána s daným zařízením). Pro instalaci a provoz filtru postupujte podle pokynů, které jsou dodány společně s příslušenstvím. Pro instalaci filtru nastavte tvrdost vody podle předchozího článku na „nízkou“.



## Čištění a údržba



### ČIŠTĚNÍ A ÚDRŽBA

(Obr. C-E-G-H-I-L)

#### Ruční proplach

- Ujistěte se, že je zvolen program prvního menu s tlačítka (16), (17), (18) a (19), která jsou podsvícena bílým světlem.
- V okamžiku, kdy je zařízení připraveno k výdeji a odkapávač je nasazen, stiskněte současně tlačítka (20) a (19) na dobu alespoň 3 vteřin. Dané zařízení propláchně kávový okruh (ústí výdeje kávy (11)).
- Na konci proplachového cyklu budou tlačítka trvale svítit.

#### Čištění těla zařízení

Pro udržení dobrého stavu vnějších povrchů daného zařízení je nezbytné je pravidelně čistit na konci každého použití, poté co je necháte vychladnout.



Nikdy neponořujte tělo zařízení (1) do vody ani jiných kapalin.



Před čištěním nechte dané zařízení vychladnout.

#### Čištění vnějšího odkapávače (14)

Odkapávač (14) je vybaven červeným plovákem (27), který se při překročení maximální výše hladiny odkapávače vysune z mřížky držáku šálků.

- Odeberte odkapávač (14) a mřížku držáku šálků (28) a vyprázdňte je.
- Vyčistěte odkapávač (14) a mřížku (28) pod tekoucí vodou neutrálním prostředkem na mytí nádobí.
- Osušte součásti a sestavte je nazpět do daného zařízení.

#### Čištění nádobky na kávovou sedlinu (12) a vnitřního odkapávače (13)



Vždy vyprázdňujte nádobku na kávovou sedlinu při zapnutém zařízení. To je jediný způsob, jak zresetovat počítadlo kávových sedlin.

- Odeberte odkapávač (14).
- Odeberte nádobku na kávovou sedlinu (12) s jejím odkapávačem (13) tak, že jej vytáhnete směrem ven.
- Vyčistěte nádobku (12) a odkapávač (13) pod tekoucí vodou neutrálním prostředkem na mytí nádobí.
- Osušte součásti a sestavte je nazpět do daného zařízení.



Doporučujeme každodenní čištění nádobky na kávovou sedlinu a vnitřního odkapávače.

#### Čištění nádržky na vodu (5)

- Odeberte víčko (4) a nádržku na vodu (5) ze zařízení s využitím příslušného mašla.
- Vyčistěte nádržku na vodu (5) pod tekoucí vodou neutrálním prostředkem na mytí nádobí a vložte ji nazpět do daného zařízení.

#### Čištění varné jednotky (15)



Před provedením tohoto čištění, VŽDY odpojte zástrčku daného zařízení ze zásuvky napájení.

- Stiskněte dvířka (8) ve spodní části, dokud se neuvolní, a pak je odeberte i v horní části.
- Stiskněte dvě uvolňovací svorky (29) umístěné na stranách spařovače (15) a odeberte je ze zařízení (obr. L).
- Omyjte varnou jednotku (15) pod tekoucí vodou, osušte ji a vložte zpět do daného zařízení. Ujistěte se, že je správně umístěná.
- Nasadte zpět dvířka (8) a ujistěte se, že byla správně umístěna.

## Čištění a údržba



Nemyjte varnou jednotku v myčce na nádobí, abyste ji tak trvale nepoškodili.

#### Odvápnění

Na základě nastavené tvrdosti vody kávovar vydává signály, kdy je nezbytné provést cyklus odvápnění. Pro nastavení tvrdosti vody se podívejte do kapitoly „Nastavení zařízení“. Pokud LED (25) trvale svítí, znamená to, že je nezbytný cyklus odvápnění, aby nedošlo ke změně chuti kávy a poškození daného zařízení. Nicméně kávu a další nápoje je možné po omezený počet cyklů dále vydávat.

Pokud LED (25) bliká, znamená to, že cyklus odvápnění je nutno provést s dalším výdejem nápojů.

Pro provedení cyklu odvápnění se postupuje následovně:

- Pod ústí výdeje nápojů (11) a parní trysku (30) umístěte nádobu s minimálním objemem 1,4 l.
- Ujistěte se, že byl vybrán program prvního menu s bíle podsvícenými tlačítky.
- Naplňte nádržku na vodu (5) až po rysku „MAX“ roztokem vody a odstraňovače vodního kamene v poměru dávek doporučených výrobcem.
- Když je zařízení připravené ke spuštění, stiskněte současně tlačítka (20) a (18) po dobu alespoň 3 vteřin. Tlačítka (18) začne blikat oranžově a LED (25) trvale svítí po dobu celého cyklu odvápnění, který trvá několik minut.
- Cyklus odvápnění skončí, až když se spotřebuje veškerý roztok na odvápnění z nádržky na vodu (5), a dojde k opravě signalizace tlačítka (18), LED světel (21) a (25).
- Během cyklu odvápnění se dané zařízení několikrát zastaví, aby umožnilo odstraňovači vodního kamene účinně působit. Vyčkejte na konec cyklu.

- Naplňte nádržku na vodu (5) čistou vodou až po rysku „MAX“, abyste provedli cyklus proplachu, poté pro spuštění tohoto cyklu stiskněte tlačítka (18). Tlačítka (18) bliká a světlo LED (25) trvale svítí po celou dobu proplachového cyklu.
- Proplachový cyklus skončí, až když je nádržka na vodu (5) prázdná.
- Tlačítka svítí bíle.



Pokud na konci procesu odvápnění zůstane svítit LED (25), znamená to, že se musí provést cyklus odvápnění ještě jednou, protože použité množství roztoku odstraňovače vodního kamene nebylo dostatečné pro celkové vyčištění.



Jakékoliv jiné servisní zásahy musí být provedeny oprávněnými servisisty pro dané zařízení.

#### Postup „Vyprázdnění systému“

Postup "Vyprázdnění systému" se doporučuje před konzultací s manažerem údržby, a pokud dané zařízení nebylo delší dobu používáno.

- Aktivujte postup současným stisknutím tlačítek (16) a (19) po dobu tří vteřin, a tlačítka (17) a (19) se současně rozblíkají.
- Veškerý objem vody v nádržce je odveden před kávový okruh a parní trysku.
- Čerpadlo pokračuje v činnosti, i když přerušované, aby vyprázdnilo vnitřní okruhy vody.
- Na konci postupu se dané zařízení vypne.



Proces vyprázdnění systému trvá několik minut, během kterých dojde ke spuštění a zastavení několika cyklů. Nevypínejte dané zařízení, dokud neskončí celý proces.

## Co dělat, když...

Problém	Možná příčina	Oprava
Dané zařízení nefunguje.	Není zapojena zástrčka.	Zapojte zástrčku.
	Nebylo stisknuto tlačítko ZAPNUTÍ/ VYPNUTÍ.	Stiskněte tlačítko pro spuštění daného zařízení.
	Došlo k aktivaci alarmu odvápnění, LED  (25) bliká.	Proveďte odvápnění.
	Plná nádobka kávové sedliny Alarm (  LED 23).	Vyprázdňte nádobku na kávovou sedlinu.
	Alarm chybějícího nebo nesprávně namontovaného spařovače (  LED 24).	Zkontrolujte, zda jsou spařovač a jeho dvířka správně namontované.
Dané zařízení se zastaví během vydávání nápoje.	Alarm prázdné nebo chybějící nádržky na vodu (  LED 21).	Ujistěte se, že nádržka na vodu je správně vložená nebo naplněná vodou.
	Alarm chybějících zrn kávy (  LED 22).	Dosypejte nějakou zrnkovou kávu do nádobky.
Káva vytéká z ústí kávovaru pomalu.	Nádržka na vodu není vložená nebo je prázdná.	Ujistěte se, že nádržka na vodu je správně vložená nebo naplněná vodou.
	Namletá káva je příliš jemná.	Zvyšte výšku mletí kávy pomocí příslušného regulátoru. Varování: Nastavujte mlýnek pouze při provozu, aby nedošlo k poškození mlecí jednotky.
Káva vytéká z ústí kávovaru rychle.	Ústí kávovaru je ucpané.	Vyčistěte ústí kávovaru.
	Namletá káva je příliš hrubá.	Snižte výšku mletí kávy pomocí příslušného regulátoru.
Káva není horká.	Opotřebené mlecí kameny.	Kontaktujte autorizované servisní centrum.
	Zařízení zůstalo v nečinnosti po dlouhou dobu.	Pusťte do šálku, který bude použitý pro přípravu kávy horkou vodu, a tak jej ohřejte.

## Co dělat, když...

Problém	Možná příčina	Oprava
Uzamčená zásuvka	Nesprávné použití daného zařízení.	Zkontrolujte kontrolky nebo zařízení vypněte a opět zapněte.
Všechna tlačítka zařízení blikají současně.	Chyba vnitřního okruhu vody.	Ujistěte se, že v nádržce na vodu je voda, a počkejte na zresetování okruhu. Pokud problém přetrvává, kontaktujte servisní centrum.



Pokud daný problém nebyl vyřešen, nebo se objeví jiné typy poruch, kontaktujte místní asistenční službu.

## Dôležité informácie pre používateľa



### Pokyny

Všeobecné informácie o tomto návode na použitie, o bezpečnosti a finálnu likvidáciu zariadenia



### Popis

Popis daného zariadenia



### Použitie

Informácie o použití vášho zariadenia



### Čistenie a starostlivosť

Informácie pre správne čistenie a údržbu daného zariadenia



Bezpečnostné pokyny



Informácie



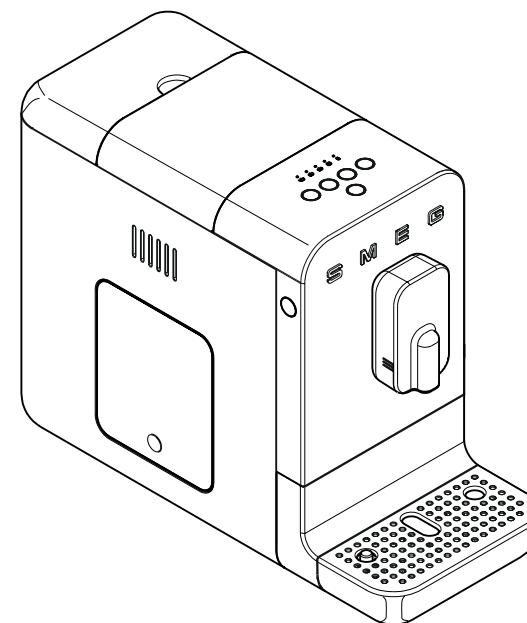
Odporúčania

Vážený zákazník,

veľmi vám ďakujeme za zakúpenie kávovaru z radu výrobkov spoločnosti SMEG. Voľbou nášho produktu ste sa rozhodli pre riešenie, v ktorom estetika a inovatívny technický dizajn ponúkajú jedinečné predmety, ktoré sa stanú súčasťou vybavenia bytu.

Domáce spotrebiče spoločnosti SMEG sa skutočne vždy dokonale dopĺňajú s inými výrobkami stojacimi v rade vedľa nich, a súčasne sa môžu pre kuchyne stať dizajnovým predmetom. Dúfame, že plne oceníte funkcie vášho zariadenia. So srdečným pozdravom.

**SMEG a.s.**



Kávovar od zrnka po hrnček kávy  
Model BCC01



## Dôležité bezpečnostné opatrenia

### BEZPEČNOSŤ

#### Základné bezpečnostné odporúčania.



Tieto pokyny si starostlivo uschovajte. Pri každom prenose spotrebiča k iným osobám musia byť tiež informované týmito užívateľskými pokynmi.

Dané zariadenie napája elektrický prúd, a preto u neho hrozí zásah elektrickým prúdom. Preto je nezbytné dodržiavať nasledujúce bezpečnostné varovania.

- Nedotýkajte sa zástrčky mokkými rukami.
- Zabezpečte, aby k zásuvke napájania, ktorú používate, zostal vždy voľný prístup, pretože iba takto, môže byť zariadenie v prípade nutnosti odpojené.
- Ak chcete odpojiť zástrčku zo zásuvky, vždy uchopte priamo zástrčku. Neodpájajte zástrčku zo zásuvky ťahaním za kábel alebo s mokkými rukami.
- Ak by došlo k poruche zariadenia, nepokúšajte sa ho opraviť. Vypnite zariadenie, odpojte zástrčku zo zásuvky napájania a spojte sa s centrom po predajných technických služieb spoločnosti Smeg.
- Ak dôjde k poškodeniu zástrčky alebo kábla, nechajte si ich vymeniť iba pracovníkmi centra po predajných technických služieb spoločnosti Smeg, aby ste tak predišli všetkým možným rizikám.
- Neponárajte dané zariadenie, napájací kábel ani zástrčku do vody ani iných tekutín.
- Varovanie: Nebezpečenstvo úrazu! Nesprávne použitie daného zariadenia môže spôsobiť zranenie. Pred čistením zariadenie odpojte zástrčku zo zásuvky.
- Nenechajte kábel napájania visieť cez hranu stola alebo iných povrchov, alebo aby prišiel do kontaktu s horúcimi povrchmi.

Nebezpečenstvo zadusení kvôli plastovým obalom, uchovávajte baliaci materiál (plastové vrecia, extrudovaný polystyrén) mimo dosahu detí.

- Neumiestňujte zariadenie do blízkosti elektrických alebo plynových varičov alebo do rozpálenej rúry.
- Nečistite dané zariadenie v umývačke riadu.

#### Zapojenie daného zariadenia Varovanie!

Uistite sa, že napájanie v zásuvke a jeho frekvencia zodpovedajú hodnotám uvedeným na výrobnom štítku zariadení umiestnenom na jeho spodnej strane. Zapojenie daného zariadenia vykonajte len do dokonale nainštalovanej zásuvky napájania, ktorá má minimálnu kapacitu 10A a účinné uzemnenie. Ak zástrčka a zásuvka k sebe nepasujú, nechajte si zásuvku vymeniť za vhodný typ kvalifikovaným pracovníkom.

Aby sa predišlo riziku neúmyselného resetovania tepelného chrániča nesmie sa dané zariadenie napájať pomocou externého spúšťačieho zariadenia, ako sú časovače, alebo byť pripojené do obvodu, ktorý sa pravidelne zapína a vypína podľa účelku.

- Nepoužívajte adaptér.
- Nepoužívajte predlžovací kábel.
- Nerozlejte vodu na zástrčku napájania a na napájaciu základňu zariadenia. Nedodržanie týchto varovaní môže viesť k smrti, požiaru alebo zásahu elektrickým prúdom.
- Uchovávajte dané zariadenie mimo dosahu detí do 8 rokov veku.
- Deti sa nesmú s daným zariadením nesať hrať.
- Zadané zariadenie môžu používať osoby (vrátane detí vo veku minimálne 8 rokov) s obmedzenými fyzickými, senzoričnými alebo mentálnymi schopnosťami len za predpokladu, že sú pod dohľadom

## Dôležité bezpečnostné opatrenia



alebo, že boli o jeho bezpečnom použití preškolené a rozumejú rizikám vyplývajúcim z používania daného zariadenia.

- Čistenie či údržbu tohto zariadenia môžu vykonávať deti od 8 rokov, ak sú pod dohľadom.
- Pred každým zostavovaním, rozoberaním a čistením dané zariadenie odpojte zo zásuvky napájania.

#### Nebezpečenstvo popálenia

- Pred čistením nechajte dané zariadenie vychladnúť.
- Zadané zariadenie sa pri prevádzke zahrieva a vyrába horúcu vodu. Vyhnite sa kontaktu s vriacou vodou.

#### Použitie v súlade s určením

- Zadané zariadenie používajte iba v budovách a do nadmorskej výšky 2000 metrov.
- Zadané zariadenie používajte iba na prípravu kávových nápojov pripravených z mletých kávových zŕn alebo pre dodávku horúcej vody. Ostatné použitia sú nevhodné.
- Do príslušnej nádržky nalejte len vodu. Používajte čistú čerstvú vodu.
- Používajte iba originálne náhradné diely od tohto výrobcu. Použitie náhradných dielov, ktoré neboli odporúčané výrobcom môže spôsobiť požiar, zásah elektrickým prúdom alebo zranenia osôb.
- Zadané zariadenie bolo navrhnuté pre použitie v domácnostiach alebo podobných prostrediach, ako sú:
  - kuchynky pre zamestnancov v obchodoch, kanceláriách a iných pracovisk;
  - zariadenia, ktorá poskytujú ubytovanie a raňajky (bed and breakfast) a ubytovanie pri agroturistike
  - pre použitie hostí v hoteloch, motelloch a v ďalších typoch ubytovania;

- Iné použitie v napríklad v reštauráciách, v baroch a kaviarňach sú nesprávne.

#### Mimo to:

- Nenapĺňajte vodnú nádržku nad maximálnu uvedenú rysku.
- Nepoužívajte kávovar bez vody v nádržke ani bez nádržky.
- Do násypky používajte iba kávové zrná a nie už namletú kávu.
- Nevkladajte dané zariadenie do uzatvorenej skrinky. (Nie je to typ pre vstavanie.)

Pozor: Na čistenie povrchov, ktoré prichádzajú do kontaktu s potravinami dodržiavajte zvlášť označenie uvedené v týchto pokynoch.

#### Zodpovednosť výrobcu

Výrobca odmieta prevziať akúkoľvek zodpovednosť za škody spôsobené osobám a na predmetoch spôsobené:

- použitím zariadenia iným, ako predpokladaným spôsobom
- neprečítaním návodu na použitie;
- úpravami jednotlivých častí daného zariadenia;
- použitím neoriginálnych náhradných dielov;
- nedodržaním bezpečnostných odporúčaní.



## LIKVIDÁCIA

Elektrické zariadenia sa nesmú likvidovať spoločne so zmiešaným odpadom. Zariadenia, ktoré majú tento symbol spadajú pod Európsku smernicu 2012/19 / EÚ. Všetky elektronické zariadenia sa musia likvidovať oddelene od zmiešaného domového odpadu odvozom do príslušných centier vytvorených v danej krajine. Správnu likvidáciu daného vyradeného zariadenia sa predíde poškodeniu životného prostredia a ohrozenia zdravia. Pre ďalšie informácie týkajúce sa likvidácie vyradeného zariadenia sa spojte s Mestským či obecným úradom, oddelením likvidácie odpadu alebo obchod, v ktorom bolo vybavenie zakúpené.



## POPIS DANÉHO ZARIADENIA (Obr. A)

- 1 Telo stroja
- 2 Viečko nádoby na zrnkovú kávu
- 3 Nádobka na zrnkovú kávu
- 4 Kryt nádržky na vodu
- 5 Nádržka na vodu (1,4l)
- 6 Regulátor voľby mletie kávy
- 7 Chránič mlecích kameňov
- 8 Prístupové dvierka k varnej jednotke
- 9 Tlačidlo Zapnutie / Vypnutie
- 10 Ovládací panel
- 11 Výškovo nastaviteľné ústie kávovaru
- 12 Nádobka na kávu usadeninu
- 13 Vnútroňný odkvapkávač
- 14 Vonkajší odkvapkávač s ukazovateľom výšky vody
- 15 Varná jednotka

## IDENTIFIKAČNÉ ŠTÍTKY

Identifikačný štítky uvádza technické údaje, sériové číslo a označenie. Tento identifikačný štítky sa nesmie nikdy demontovať.

## PRED PRVÝM POUŽITÍM (Obr. A)

- Opatrne dané zariadenie rozbalte a odstráňte všetok baliaci materiál.
- Umyte v teplej vode všetky umývateľné súčasti, ako sú: nádržka na vodu (5), kryt (2,4), dvierka (8), nádobku na kávu usadeninu (12), odkvapkávače (13,14) a varnú jednotku.



Pred použitím skontrolujte, že nechýba žiadna súčasť, a nie sú na nich žiadne praskliny.

## ZOSTAVENIE SÚČASTÍ (Obr. B)

- Umiestnite dané zariadenie na rovný povrch a upevnite odkvapávač (14)
- Zapojte napájací kábel do zásuvky na zadnej strane zariadenia a druhý koniec do zásuvky napájania.

## POPIS OVLÁDACÍCH PRVKOV A ALARMU (Obr. A-C-D)

### Tlačidlo Zapnutie / Vypnutie (9)

Stlačením tlačidla sa stroj zapne alebo vypne.

### Tlačidlo zmeny programu podávaného nápoja (20)

Tento výrobok má 8 funkcií, dostupných v dvoch menu., **prvé menu** a **druhé menu**. Stlačením tohto tlačidla je možné prejsť z **prvého menu** do **druhého** a naopak.



prvé menu	Tlačidlá s bielym LED podsvietením
16	Káva ristretto
17	Káva espresso
18	Káva
19	Horúca voda
druhé menu	Tlačidlá s oranžovým LED podsvietením
16	Káva light ristretto
17	Káva light espresso
18	Káva long
19	Americano

## Alarm prázdnej nádržky na vodu (21)

Príslušné LED osvetlenie bliká, keď nádržka na vodu (5) nie je v zariadení, alebo ak v nádržke úplne chýba voda, či ak je v nej vody málo. Vložte nádržku na vodu do zariadenia, alebo ju naplňte vodou.

## Alarm nedostatku zrnkovej kávy (22)

Príslušné LED osvetlenie trvalo svieti v prípade, že je v nádobke na zrnkovú kávu (3) už malé alebo žiadne množstvo kávy. Doplníte kávu do danej nádoby.

## Alarm nádoby na kávu usadeninu (23)

**LED trvalo svieti:** Nádobka na kávu usadeninu (12) je plná, vyprázdňte ju.

**LED bliká:** Nádobka na kávu usadeninu (12) alebo vnútroňný odkvapávač sú v zariadení zle nasadené alebo úplne chýbajú. Kým nebudú tieto súčasti správne nasadené, bude dané zariadenie zablokované.

## Alarm varnej jednotky (24)

**LED trvalo svieti:** Varná jednotka chýba alebo je nesprávne nasadená. Kým nebude varná jednotka (15) správne nasadená, bude dané zariadenie zablokované.

**LED bliká:** Prístupové dvierka k varnej jednotke (8) nie sú správne zostavené. Kým nebudú dvierka (8) správne zostavené, bude dané zariadenie zablokované.

## Alarm odvápnenia (25)

**LED trvalo svieti:** Tento stav ukazuje, že sa veľmi doporučuje provést cyklus odvápnění.

**LED bliká:** Dané zariadenie je zablokované ve všech funkcích - pro obnovení funkčnosti zařízení se musí provést cyklus odvápnění.

## Regulátor nastavenia mletia kávy (6) (Obr. D)

Dané zariadenie je vybavené regulátorom (6), ktorý vám umožní nastavenie hrúbosti mletia kávy podľa jej použitia:

Otočením regulátora (6) v smere hodinových ručičiek k "A", zvýši sa veľkosť mletých zrn. Otočením regulátora (6) proti smeru hodinových ručičiek sa zmenší veľkosť mletých zrn a mletá káva bude jemnejšia (Obr. D). Otáčajte regulátorom (6) a nastavte rysku (26) na požadovanú hrúbosť namletia kávy.




Nastavenie hrúbosti namletia kávových zrn sa musí vykonať za chodu mlynčeka alebo pri prvom použití, kedy je nádobka na zrnkovú kávu úplne prázdna. Otáčanie regulátora (6) keď je mlynček zastavený alebo keď sú v ňom zrnká kávy môže viesť k poškodeniu mleckej jednotky.



## Použitie

### Použitie (Obr. E-F-G-H)

- Nadvihnite viečko (4) a nalejte studenú vodu do nádržky (5) tak, aby ste neprekročili naznačenú rysku "Max" a potom vráťte viečko (4) na jeho miesto.
- Nadvihnite viečko (2) a nasypťte zrnkovú kávu do nádoby (3).
- Skontrolujte, či je odkvapávač správne umiestnený.
- Stlačte tlačidlo  (9), dané zariadenie spustí fázu ohrevu a tlačidlá postupne blikajú.
- Na konci ohrievacej fázy prebehne cyklus prepláchnutia vnútorných okruhov kávovaru a po jeho dokončení je zariadenie pripravené na použitie.

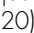


Pri prvom použití sa odporúča pripraviť aspoň jednu kávu, aby došlo k celkovému zapojeniu všetkých okruhov.



Po 20 minútach nepoužívania sa dané zariadenie vypne. Ak zariadenie pripravilo aspoň jenu kávu, vykoná cyklus prepláchnutia. Pre vypnutie daného zariadenia stlačte tlačidlo (9).

### Zmena programu prípravy kávy

Dané zariadenie má vo svojej pamäti dve menu: **prvé** a **druhé**. Pre prepínanie z jedného programu na druhý stlačte tlačidlo  (20). V **Prvom menu** sú všetky tlačidlá podsvietené bielym svetlom, a v **Druhom menu** oranžovým svetlom.

Na špecifické funkcie každého menu sa pozrite do článku "OPIS OVLÁDAČOV A ALARMOV".



Pri vypnutí daného zariadení v prvom alebo druhom menu prípravy kávy, zůstane dané menu v pamäti zariadení i pri jeho ďalšom spustení.

### Vydávanie nápoja

- Polohu ústia kávovaru (11) je možné nastaviť podľa použitého hrnčeka. Pre veľmi vysoké hrnčeky je možné odobrať odkvapávač (14).
- Umiestnite menšiu alebo väčšiu šálku pod ústie kávovaru.
- Stlačte tlačidlo pre funkciu, ktorú chcete. Pre každú zvolenú funkciu sa príprava zastaví automaticky. Na špecifické funkcie každého menu sa pozrite do článku "OPIS OVLÁDAČOV A ALARMOV".
- Na konci podávania nápoja sa rozsvietia všetky tlačidlá.



Podávanie nápoja je možné kedykoľvek zastaviť opakovaným stlačením tlačidla pre výdaj nápoja.



Pamätajte na opätovné vsadenie odkvapávača (14) na konci každého výdaja.



Je úplne normálne, že po predĺženom nepoužívaní daného zariadenia (prestávky dlhšie ako 20 minút) nebude mať prvá nasledujúca káva tú správnu teplotu. Tipy, ako ihneď dostať horúcu kávu, nájdete v časti nazvanej "Čo robíť, keď..."

### Prispôsobenie vydávaného množstva

Pre každý typ vydávaného nápoja je možné prispôbiť množstvo vody či kávy.

- Umiestnite menšiu alebo väčšiu šálku pod ústie kávovaru.
- Niektoré z tlačidiel nápoja, ktorý chcete vydať podržte stlačené po dobu dlhšiu, ako 3 sekundy. Vybrané tlačidlo začne blikáť a zariadenie dvakrát zapípa, čím signalizuje úpravu vopred nastaveného programu.

## Použitie



- Pri dosiahnutí požadovaného množstva, zastavte vydávanie opätovným stlačením tlačidla. Akustický signál znamená uloženie množstva do pamäte zariadenia.





Prispôsobenie množstva vydávaného nápoja Americano: nápoj sa vyrába vydávaním kávy espresso, po ktorom nasleduje výdaj horúcej vody. Pri prispôsobovaní tohto nápoja postupujte rovnako, ako pri iných nápojoch a zastavte výdaj, ako kávy aj následne horúcej vody.




Každé prispôsobenie nápojov zostane uložené pre nasledujúci výdaj.



Nastavenia výrobcu obnovíte stlačením tlačidiel  (9) a  (20) na 3 sekundy. Zariadenie vydá jediný zvuk, ktorý signalizuje obnovenie továrenských nastavení



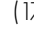
### Vypnutie zariadenia

- Skontrolujte, že je odkvapávač (14) správne umiestnený.
- Ak v zariadení nie je žiadna voda, zariadenie zostane v polohe preplachu, kým nedôjde k naplneniu nádržky na vodu.
- Stlačte tlačidlo  (9), tlačidlá (16), (17), (18) a (19) sa postupne rozsvietia a ak dané zariadenie vydalo aspoň jednu kávu, vykoná cyklus samočistiaceho preplachovania. Na konci cyklu samočistiaceho preplachu sa dané zariadenie vypne.


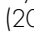


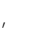
### NASTAVENIE ZARIADENIA (Obr. C-G)


V programovacom menu je možné nastaviť tvrdosť vody a akustické signály.

### Aktivácia / deaktivácia akustických signálov



Dané akustické signály je možné vypnúť / zapnúť súčasným stlačením tlačidiel  (17) a  (20) počas troch sekúnd. Tlačidlo  (17) trikrát zabliká, čím potvrdí uloženie nastavení do pamäte zariadenia.

### Nastavenie tvrdosti vody

Pre prístup k nastaveniu tvrdosti vody stlačte súčasne tlačidlá  (16) a  (20) po dobu aspoň 3 sekúnd, LED svetlá  (21),  (22), a  (23) sa rozblíkajú.

- Zvoľte tvrdosť vody podľa nasledujúcej tabuľky stlačením tlačidla  (16) a LED, ktorá sa viaže k zvolenej tvrdosti vody začne trvalo svietiť a ostatné zhasnú.

Světlo LED	Tvrđost
 21	Nízka
 22	Stredná
 23	Vysoká

- Pre zapísanie zvolenej tvrdosti do pamäte zariadenia stlačte súčasne tlačidlá  (16) a  (20) po dobu najmenej 3 sekúnd alebo nestlačte žiadne tlačidlo po dobu 15 sekúnd.



Pro prodloužení provozu daného zařízení a k zachování aroma a chuti kávy se doporučuje použití Změkčovacího filtru od společnosti Smeg, (což je volitelná položka, která není dodávána s daným zařízením). Pro instalaci a provoz filtru postupujte podle pokynů, které jsou dodány společně s příslušenstvím. Po instalaci filtru nastavte tvrdost vody podle předchozího článku na „Nízkou“.



## Čistenie a údržba



### ČISTENIE A ÚDRŽBA

(Obr. C-E-G-H-I-L)

#### Ručný preplach

- Uistite sa, že je zvolený program prvého menu s tlačidlami (16), (17), (18) a (19), ktoré sú podsvietené bielym svetlom.
- V okamihu, keď je zariadenie pripravené k výdaju a odkvapkávač je nasadený, stlačte súčasne tlačidlá (20) a (19) na dobu aspoň 3 sekúnd. Dané zariadenie prepláchnie kávový okruh (ústie výdaja kávy 11)
- Na konci preplachového cyklu budú tlačidlá trvalo svietiť.

#### Čistenie tela zariadenia

Pre udržanie dobrého stavu externých povrchov daného zariadenia je nevyhnutné ich pravidelne čistiť na konci každého použitia, potom čo ich necháte vychladnúť.



Nikdy neponárajte telo zariadenia (1) do vody ani iných tekutín.



Pred čistením nechajte stroj vychladnúť.

#### Čistenie vonkajšieho odkvapkávača (14)

Odkvapkávač (14) je vybavený červeným plavákom (27), ktorý sa pri prekročení maximálnej výšky hladiny odkvapkávača vysunie z mriežky držiaka šálok.

- Odoberte odkvapávač (14) a mriežku držiaka šálok (28), a vyprázdňte ho.
- Vyčistite odkvapávač (14) a mriežku (28) pod tečúcou vodou a neutrálnym prostriedkom na umývanie riadu.
- Osušte súčasti a zostavte ich naspäť do daného zariadenia.

#### Čistenie nádoby na kávovú usadeninu (12) a vnútorného odkvapávača (13)



Vždy vyprázdňujte nádobku na kávovú usadeninu pri zapnutom zariadení. To je jediný spôsob, ako zresetovať počítačlo kávových usadenín.

- Odoberte odkvapkávač (14).
- Odstráňte nádobku na kávovú usadeninu (12) s jej odkvapkávačom (13) tak, že ho vytiahnete smerom von.
- Vyčistite nádobku (12) a odkvapávač (13) pod tečúcou vodou a neutrálnym prostriedkom na umývanie riadu.
- Osušte súčasti a zostavte ich naspäť do daného zariadenia.



Odporúčame každodenné čistenie nádoby na kávovú usadeninu a vnútorného odkvapávača.

#### Čistenie nádržky na vodu (5)

- Odstráňte viečko (4) a nádržku na vodu (5) zo zariadenia s využitím príslušného madla.
- Vyčistite nádržku na vodu (5) pod tečúcou vodou neutrálnym prostriedkom na umývanie riadu, a vstavajte ju naspäť do daného zariadenia.

#### Čistení varné jednotky (15)



Pred vykonaním tohto čistenia, VŽDY odpojte zástrčku daného zariadenia zo zásuvky napájania.

- Tlačte dvierka (8) v spodnej časti, kým sa neuvolnia a potom ich odstráňte aj v hornej časti.
- Stlačte dve uvoľňovacie svorky (29) umiestnené na stranách lúhovača (15) a odstráňte ho zo zariadenia (Obr. L).
- Umyte varnú jednotku (15) tečúcou vodou, osušte ju a vstavte ju naspäť do daného zariadenia a uistite sa, že je správne umiestnená.
- Nasadte späť dvierka (8), a uistite sa, že boli správne umiestnené.



Neumývajte varnú jednotku v umývačke riadu, aby ste ju tak trvale nezničili.

#### Odvápnenie

Na základe nastavenej tvrdosti vody kávovar vydáva signály, kedy je nevyhnutné vykonať cyklus odvápnenia. (Pre nastavenie tvrdosti vody sa pozrite do článku "Nast. zariadenia").

Ak LED (25) trvalo svieti, znamená to, že je nevyhnutný cyklus odvápnenia, aby nedošlo k zmene chuťou kávy a poškodeniu daného zariadenia. Avšak kávu a ďalšie nápoje je možné po obmedzený počet cyklov ďalej vydávať.

- Ak LED (25) blinká, znamená to, že cyklus odvápnenia je povinný s ďalším výdajom nápojov.
- Pre vykonanie cyklu odvápnenie sa postupuje nasledovne:
  - Pod ústie výdaja nápojov (11) a parnú trysku (30) umiestnite nádobu s minimálnym objemom 1,4 l
  - Uistite sa, že bol vybraný program prvého menu s bielim podsvieteným tlačidiel
  - Naplňte nádržku na vodu (5) až po značku "MAX" a roztokom vody a odstraňovače vodného kameňa v pomere dávok odporúčaným výrobcom.
  - Keď je zariadenie pripravené na spustenie, stlačte súčasne tlačidlá (20) a (18) po dobu aspoň 3 sekúnd. Tlačidlo (18) začne blinkať na oranžovo a LED (25) trvalo svieti počas priebehu celého cyklu odvápnenie, ktorý potrvá niekoľko minút.
  - Odvápnovací cyklus končí, keď je roztok v nádrži (5) dokončený, tlačidlo (18) a LED (21) (25) sa silno rozsvietia.
  - Počas odvápnovacieho cyklu urobí stroj niekoľko prestávok, aby odvápnovač účinne pôsobil. Počkajte na koniec cyklu.

## Čistenie a údržba



- Nalejte do nádrže (5) čistú vodu až po hladinu „MAX“, aby sa vykonal preplachovací cyklus. Potom pre spustenie preplachovania stlačte tlačidlo (18), kontrolka LED (25) blinká a svetlá rovnomerne po celú dobu pracieho cyklu.
- Keď je nádrž (5) prázdna, preplachovací cyklus je ukončený.
- Tlačidlá sa rozsvietia nabiele.



Pokiaľ na konci procesu odvápnenia zostane svietiť LED (25), znamená to, že sa musí vykonať cyklus odvápnenia ešte raz, pretože použité množstvo roztoku odstraňovača vodného kameňa nebolo dostatočné pre celkové vyčistenie.



Akkoľvek iné servisné zásahy musia byť vykonané oprávnenými zástupcami servisu zariadenia.



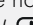
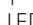
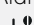
#### Postup "Vyprázdnenie systému"

- Postup "Vyprázdnenie systému" sa odporúča pred dlhými dobami nepoužívania a pred konzultáciou s manažérom údržby.
- Aktivujte postup súčasným stlačením tlačidiel (16) a (19) počas troch sekúnd, a tlačidiel (17) a (19), ktoré sa súčasne rozblinkajú.
- Všetok objem vody v nádržke je odvedený pred kávový okruh a parnú trysku.
- Čerpadlo pokračuje v činnosti, vo vodných okruhoch aj keď prerušovane.
- Na konci postupu sa stroj vypne.



Postup vyprázdnenia systému trvá niekoľko minút a cyklov spustenia a zastavenia. Nevypínajte dané zariadenie, pokiaľ neskončí celý postup.

## Čo robiť keď...

Problém	Možná príčina	Oprava
Dané zariadenie nefunguje.	Nie je zapojená zástrčka.	Zapojte zástrčku.
	Nebolo stlačené tlačidlo Zapnutie / Vypnutie.	Stlačte tlačidlo pre spustenie daného zariadenia.
	Došlo k aktivácii almu odvápenia, LED  (25) bliká.	Prevedte odvápenie
	Plná nádobka kávovej usadeniny Alarm (  LED 23)	Vyprázdňte nádobku na kávu usadeninu.
	Alarm chýbajúceho alebo nesprávne namontovaného lúhovača (  LED 24)	Skontrolujte, či je vylúhovač a jeho dvierka správne namontované.
	Alarm prázdnej alebo chýbajúce nádržky na vodu (  LED 21)	Uistite sa, že nádržka na vodu je správne vložená alebo naplnená vodou.
Dané zariadenie sa zastaví počas vydávania nápoja.	Alarm chýbajúcich zrn kávy (  LED 22)	Dosypte nejakú zrnkovú kávu do nádobky.
	Nádržka na vodu nie je vložená alebo je prázdna.	Uistite sa, že nádržka na vodu je správne vložená alebo naplnená vodou.
Káva vyteká z ústia kávovaru pomaly.	Namletá káva je príliš jemná.	Zvýšte výšku mletia kávy pomocou príslušného regulátora. Varovanie: Nastavujte mlynček iba pri prevádzke, aby nedošlo k poškodeniu mlecej jednotky.
	Ústie kávovaru je upchaté.	Vyčistite ústie kávovaru.
Káva vyteká z ústia kávovaru rýchlo.	Namletá káva je príliš hrubá.	Znížte výšku mletia kávy pomocou príslušného regulátora.
	Opotrebované mlecie kamene.	Kontaktujte autorizované servisné centrum.
Káva nie je horúca.	Zariadenie zostalo v nečinnosti po dlhú dobu.	Pustite do šálky, ktorú použijete na prípravu kávy horúcu vodu, a tak ju ohrejte.

## Čo robiť keď...

Problém	Možná príčina	Oprava
Zamknutá zásuvka.	Nesprávne použitie daného zariadenia.	Skontrolujte kontrolky alebo vypnite a zapnite zariadenie.
Všetky tlačidlá zariadenia blikajú súčasne.	Chyba vnútorného vodného okruhu.	Uistite sa, že je v nádrži voda a počkajte, kým sa okruh resetuje Ak problém pretrváva, obráťte sa na servisné stredisko.



Ak problém nebol vyriešený alebo sa objavia iné druhy porúch, obráťte sa na miestnu asistenčnú službu.