

# NÁVOD

Lis na citrusy model CJF01

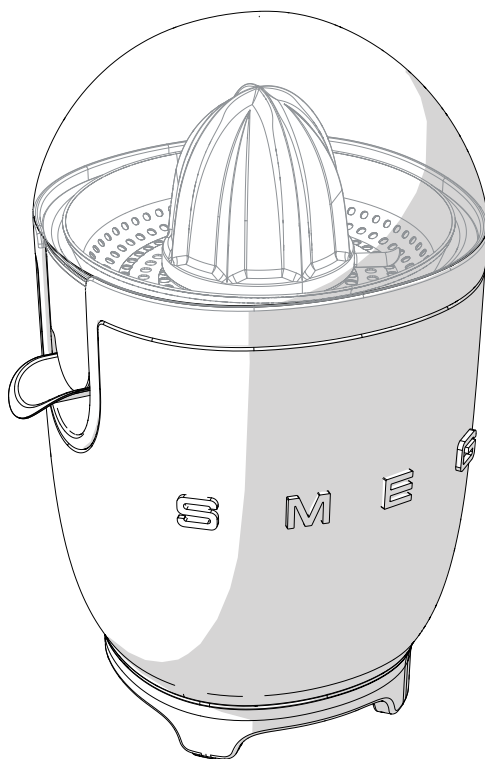


Vážený zákazníku,  
děkujeme, že jste si vybrali lis na citrusy Smeg v retro stylu 50. let.  
Volbou jednoho z našich výrobků jste si vybrali spotřebič, který je kombinací ikonického stylu s inovativním technickým designem a důrazem na detail.

Tento spotřebič dokonale doplňuje další výrobky Smeg nebo stejně dokonale poslouží jako samostatně stojící prvek ve vaší kuchyni.

Doufáme, že budete mít z nového spotřebiče hodně potěšení!

Pro více informací o výrobku, prosím, navštivte: [www.smeg.com](http://www.smeg.com)



Lis na citrusy model CJF01

# OBSAH

<b>1 Pokyny</b>	
1.1 Úvod	4
1.2 Návod k obsluze	4
1.3 Zamýšlené použití	4
1.4 Obecné bezpečnostní pokyny	5
1.5 Záruka výrobce	7
1.6 Identifikační štítek	7
1.7 Likvidace	7
<b>2 Popis</b>	
2.1 Popis výrobku	8
<b>3 Použití</b>	
3.1 Před prvním použitím	9
3.2 Sestavení lisu na citrusy	9
3.3 Použití lisu na citrusy	10
<b>4 Čištění a údržba</b>	10
4.1 Pokyny	12
4.2 Čištění motorového bloku	12
4.3 Čištění dílů lisu na citrusy	12

Doporučujeme Vám, abyste si tento návod pozorně přečetli, protože obsahuje veškeré pokyny pro uchování estetických a funkčních vlastností spotřebiče.

Pro bližší informace o výrobku: [www.smeg.com](http://www.smeg.com)



# POKYNY

## 1 Pokyny

### 1.1 Úvod

Důležité informace pro uživatele:

Pokyny



Obecné informace o tomto návodu, o bezpečnosti a konečné likvidaci.

Popis



Popis spotřebiče.

Použití



Informace o použití vašeho spotřebiče.

Čištění a údržba



Informace týkající se čištění a údržby spotřebiče.



Bezpečnostní pokyny



Informace



Doporučení

### Návod k obsluze

Návod k obsluze je nedílnou součástí spotřebiče, a proto musí být v celém svém rozsahu udržován na přístupném místě po celou dobu jeho životnosti.

### 1.3 Zamýšlené použití

- Spotřebič používejte pouze ve vnitřním prostředí.
- Tento spotřebič je určen výhradně k domácímu použití.
- Spotřebič lze používat k lisování šťávy z citrusů (pomerančů, grapefruitů a citronů). Jakékoli jiné použití je považováno za nesprávné. Spotřebič nepoužívejte jinak než k uvedeným účelům.
- Spotřebič lze použít:
  - V kuchyňkách pro personál v obchodech, kancelářích a jiných pracovních prostředích
  - Na hospodářských usedlostech
  - Hosty v hotelích, motelech a jiných ubytovacích zařízeních;
  - V ubytovacích a stravovacích zařízeních
- Spotřebič není určen k provozu s externím časovým spínačem, ani se vzdáleným ovládacím systémem.
- Toto příslušenství nesmí používat osoby s omezenými fyzickými nebo mentálními schopnostmi, nebo bez dostatečných zkušeností či znalostí (včetně dětí), nejsou-li pod dohledem nebo poučeny dospělou osobou, která zodpovídá za jejich bezpečnost.



## 1.4 Obecné bezpečnostní pokyny

K bezpečnému používání spotřebiče dodržujte všechna bezpečnostní upozornění.

- Než začnete spotřebič používat, přečtěte si pozorně tento návod.
- Vypněte spotřebič a odpojte ho ze sítě, než začnete s čištěním odnímatelných částí (např. lis, filtr, mísa).
- Ihned po použití spotřebič vždy vypněte.
- Příklad za chodu nenechávejte bez dozoru.
- Po použití a před čištěním přístroj vždy odpojte ze sítě.
- Příklad ani jeho napájecí kabel neponořujte do vody nebo do jakékoli jiné kapaliny.
- Spotřebič nepoužívejte, pokud napájecí kabel nebo zástrčka vykazují známky poškození, ani v případě, že přístroj spadl nebo je jakkoli poškozen.
- Pokud je napájecí kabel poškozený, okamžitě zkontaktujte technickou podporu a zajistěte výměnu, vyhněte se tak jakémukoli riziku.
- Zajistěte, aby se kabel nedostal do kontaktu s ostrými hranami.
- Při odpojování z elektrické zásuvky za kabel netahejte.
- Neumisťujte přístroj do blízkosti plotýnkových vařičů nebo varných desek, nekládejte ho do trouby a do blízkosti ostatních tepelných zdrojů.
- Nepokoušejte se sami nebo bez pomoci kvalifikovaného technika spotřebič opravit.
- Pokud se vyskytne závada, opravu smí provádět pouze kvalifikovaný technik.
- Na přístroji neprovádějte žádné úpravy.
- Nikdy se nesnažte hasit požár nebo plamen vodou: vypněte přístroj, vytáhněte kabel ze zásuvky a uhasťte plameny hasicí rouškou nebo jakýmkoli jiným vhodným přehozem.
- Po použití spotřebič odpojte ze sítě, než začnete s montáží, demontáží nebo čištěním.
- Spotřebič smí používat děti starší 8 let.
- Čištění a údržbu smí provádět děti starší 8 let, pokud jsou pod patřičným dohledem.
- Děti si se spotřebičem nikdy nesmí hrát. Udržujte přístroj mimo dosah dětí.



## O spotřebiči

- Nesahejte na pohyblivé díly přístroje za chodu. Udržujte své ruce, vlasy, oděvy a náčiní od čepele přístroje za chodu, zabráníte tak zranění a/ nebo poškození spotřebiče.
- Pokud lis na citrusy nepoužíváte nebo než začnete s montáží, demontáží nebo čištěním, vždy ho odpojte ze sítě.
- Lis na citrusy vypojte ze zásuvky, pokud ho nepoužíváte, chcete začít s čištěním nebo zjistíte jakoukoli závadu.
- Před čištěním lis na citrusy vychladnout.
- Lis na citrusy nezvedejte, nepřitahujte a nepřemisťujte taháním za kabel. Při manipulaci držte vždy lis na citrusy za motorový blok.
- Nepřekračujte kapacitu mísy.
- Nepoužívejte nepřetržitě lis na citrusy déle, než 3 minuty. Motor se může přehřát!
- Lis na citrusy nepoužívejte s díly nebo doplňky jiného výrobce.
- Používejte výhradně originální náhradní díly. Použití náhradních dílů, které výrobce neschválil, může způsobit požár, úraz elektrickým proudem nebo zranění osob.
- Lis na citrusy umísťujte pouze na rovný a suchý povrch.
- Před spuštěním zkontrolujte, jestli je lis na citrusy správně sestaven.
- Zabraňte, aby se na motorový blok a kabel lisu na citrusy dostala tekutina. Při kontaktu s tekutinou okamžitě vypojte lis na citrusy ze zásuvky a důkladně vysušte: Riziko úrazu elektrickým proudem!
- Nenechávejte citrusovou dužninu zaschnout na lisu na citrusy.
- Před použitím zkontrolujte, aby filtr a výtok neblokovaly zbytky dužniny.
- Před každým použitím a po použití zajistěte, aby byl lis na citrusy čistý a prázdný.
- Lis na citrusy nepoužívejte ke skladování předmětů.
- Nepoužívejte hrubé nebo ostré předměty k mytí nebo odstraňování zbytků z dílů lisu na citrusy.



## 1.5 Záruka výrobce

Výrobce nenese odpovědnost za zranění nebo škody na majetku, k nimž dojde v důsledku:

- Jakéhokoli používání spotřebiče k jiným než určeným účelům.
- Neseznámení se s návodem k obsluze.
- Neoprávněného zásahu do jakékoli části spotřebiče.
- Použití nepůvodních náhradních dílů.
- Nedodržení bezpečnostních pokynů.

## 1.6 Identifikační štítek

Na identifikačním štítku jsou uvedena technická data, sériové číslo a obchodní označení spotřebiče. Nikdy z žádného důvodu neodstraňujte identifikační štítek.

## 1.7 Likvidace



Tento spotřebič je třeba likvidovat odděleně od ostatního odpadu (Směrnice 2012/19/EU).

Přístroj neobsahuje žádné látky v množství dostačujícím k tomu, aby byly podle platných evropských směrnic hodnoceny jako zdraví nebo životnímu prostředí nebezpečné.

- Staré spotřebiče se nesmí likvidovat spolu s domácím odpadem! V souladu s platnou legislativou je třeba předávat staré spotřebiče nebo spotřebiče na konci životnosti do provozoven s oprávněním pro likvidaci. Tímto způsobem lze zajistit recyklaci jakéhokoli hodnotného materiálu ze starého spotřebiče, a přispět tak k ochraně životního prostředí. Podrobnější informace lze vyžádat u příslušných místních úřadů nebo subjektů s pověřením pro nakládání s odpadem.

Naše spotřebiče jsou zabaleny do recyklovatelných materiálů neznečišťující životní prostředí.

- Obalové materiály likvidujte v příslušných recyklačních zařízeních.



Plastové obaly  
Nebezpečí udušení

- Nenechávejte obalové materiály, ani jejich části mimo dohled.
- Nenechávejte děti, aby si hrály s igelitovými sáčky.



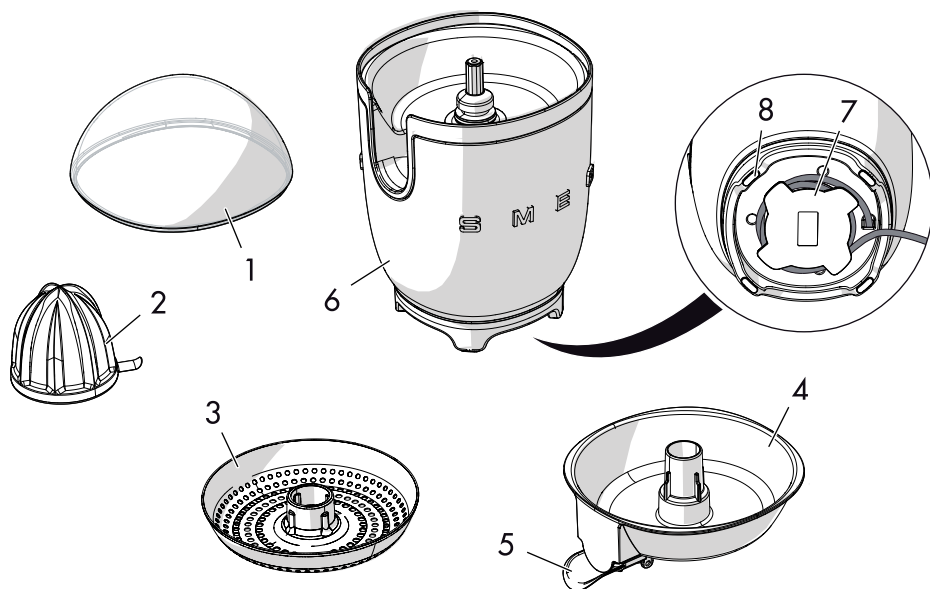
Elektrické napětí  
Nebezpečí úrazu elektrickým proudem

- Vypněte hlavní elektrický rozvaděč.
- Odpojte spotřebič ze sítě.



## 2 Popis

### 2.1 Popis výrobku



Model CJF01 - Lis na citrusy

1 Víko Tritan™ bez obsahu BPA s ochranným povrchem proti prachu

2 Nerezový lis

3 Nerezový filtr

4 Odšťavňovací mísa Tritan™ bez obsahu BPA

5 Nerezový výtok proti ukápnutí

6 6 Motorový blok z hliníku litého pod tlakem

7 7 Vestavěný kabel

8 Protiskuzové nožičky



Díly, které by mohly přijít do kontaktu s potravinami, jsou vyrobeny z materiálů, které splňují požadavky



## 3 Použití



Nebezpečí úrazu elektrickým proudem

- Zapojte do 3 kolíkové zásuvky s uzemněním.
- Neodstraňujte zemnicí kabel.
- Nepoužívejte adaptér.
- Nepoužívejte prodlužovací kabel.
- Při nedodržení těchto pokynů hrozí smrt, požár nebo úraz elektrickým proudem.

### 3.1 Před prvním použitím

1. Z lisu na citrusy odstraňte všechny nálepky a etikety.
2. Opatrně umyjte všechny díly lisu na citrusy a nechte úplně uschnout (viz „4 Čištění a údržba“).

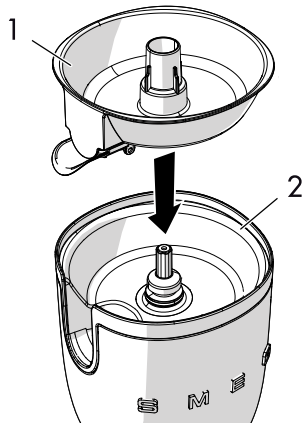


Riziko náhlého zapnutí přístroje

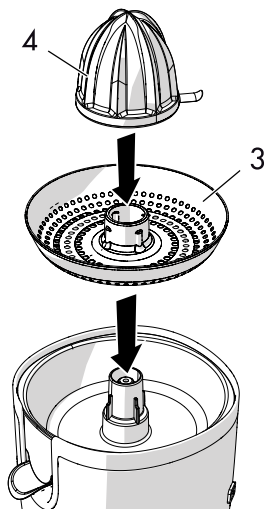
- Než začnete díly lisu na citrusy nasazovat nebo snímat, zkontrolujte, aby byl lis na citrusy odpojen ze sítě.

### 3.2 Sestavení lisu na citrusy

1. Nasadte odšťavňovací mísu (1) na nástavec na motorovém bloku (2).



2. Nasadte filtr (3) na odšťavňovací mísu, poté na filtr nasadte lis (4).





## POUŽITÍ

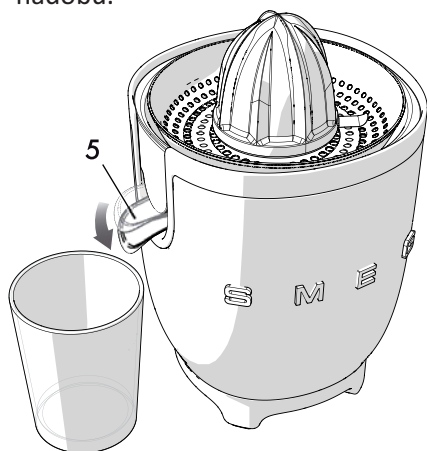
### 3.3 Použití lisu na citrusy

1. Překrojte citrusové plody na půl.



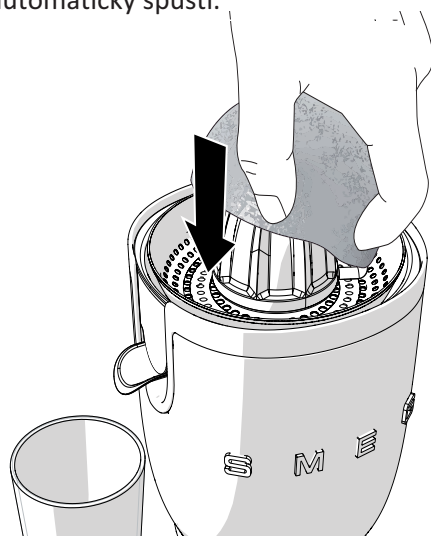
2. Lis na citrusy umísťte pouze na rovný a suchý povrch.

3. Naklopením otevřete výtok (5) a vsuňte pod něj sklenici nebo jinou nádobu.

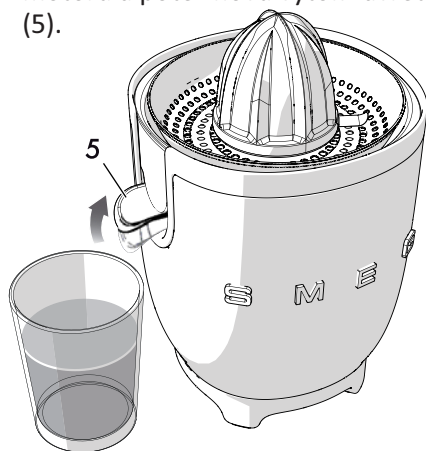


4. Zasuňte zástrčku do zásuvky.

5. Přitlačte citrus na lis, čímž se otevře výtok proti ukápnutí. Motor se sám automaticky spustí.



6. Jakmile se z citrusu všechna šťáva vylisuje, sejměte plod z lisu, čímž automaticky dojde k zastavení motoru a poté znovu výtok zavřete (5).





Pohyblivé díly  
**Nebezpečí zranění nebo  
 poškození spotřebiče**

- Nepoužívejte souvisle lis na citrusy déle, než 3 minuty. Nechte spotřebič vystydnout a přes dalším použitím počkejte 15 minut.
- Do výtoku nestrkejte prsty, vidličky nebo lžíce. Nebezpečí zranění nebo poškození spotřebiče.
- Udržujte své ruce, vlasy, oděvy a náčiní od kuchyňského robota a jeho lisem na citrusy za chodu, zabráníte tak zranění nebo poškození spotřebiče.



- Nepřekračujte kapacitu mísy.
- Při mačkání plodem citrusu na lis nevyvíjejte příliš velkou sílu, aby se do vymačkané šťávy nedostala i hořká bílá dřevina plodu.
- Zkontrolujte, jestli výtok není zablokovaný.
- Nenechávejte citrusovou dužninu zaschnout na lisu.
- K odstranění dužniny nepoužívejte tvrdé nebo ostré předměty, mohlo by dojít k poškrábání nebo poškození filtru nebo lisu.



# ČIŠTĚNÍ A ÚDRŽBA

## 4 Čištění a údržba

### 4.1 Pokyny



Nesprávné použití  
Nebezpečí úrazu elektrickým proudem

- Vypojte lis na citrusy ze sítě, než začnete s čištěním.
- Neponořujte motorový blok do vody, ani jiných kapalin.



Nesprávné použití  
Riziko poškození povrchu

- K čištění spotřebiče nepoužívejte silný proud vody.
- Na díly s kovovou povrchovou úpravou (např. s anodickým oxidačním, s niklovým či chromovým pokovením) nepoužívejte čisticí prostředky s obsahem chloru, amoniaku či bělidla.
- Nepoužívejte abrazivní nebo leptavé přípravky (např. práškové čisticí prostředky, odstraňovače skvrn a kovové drátěnky).
- Nepoužívejte hrubé nebo abrazivní materiály, ani ostré kovové škrabky.

### 4.2 Čištění motorového bloku

Povrch motorového bloku uchováte v dobrém stavu, pokud ho vždy po použití vyčistíte. Nejprve nechte přístroj vychladnout. Použijte měkký, vlhký hadřík a jemný čisticí prostředek.

### 4.3 Čištění dílů lisu na citrusy

Lis, víko, filtr a mísu lze mýt v myčce.

Nechte díly dobře oschnout, zkontrolujte správné nasazení víka, pokud spotřebič nepoužíváte.

