

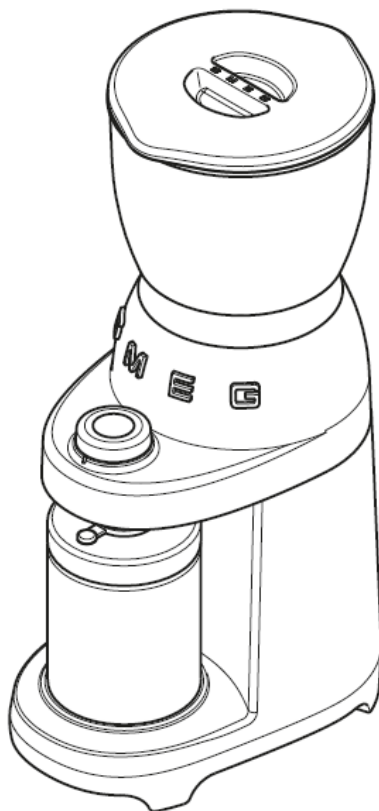
NÁVOD

mlýnek na kávu
model CGF01



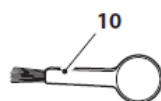
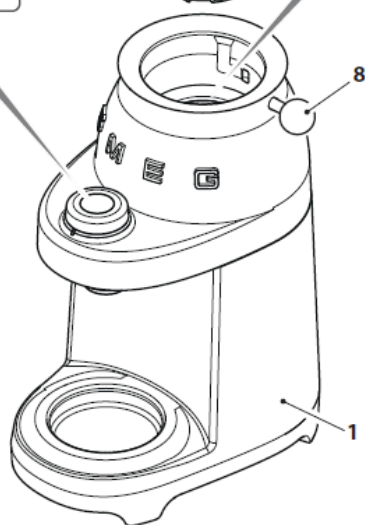
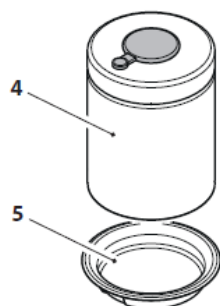
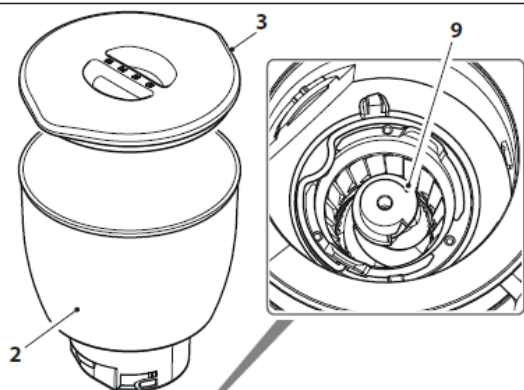
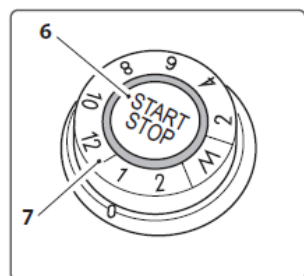
Vážený zákazníku,
velmi vám děkujeme za zakoupení mlýnku na kávu řady Smeg.
Protože jste si vybrali náš výrobek, zvolili jste řešení, nabízející estetický a inovativní technický design jedinečných předmětů, jež se stanou součástí vašeho domácího vybavení.
Domácí spotřebiče Smeg se vždy skvěle doplňují s ostatními výrobky ze sortimentu a současně jsou designovými předměty v kuchyni.
Doufáme, že plně oceníte funkce vašeho spotřebiče.
S pozdravem.

SMEG S.p.A.

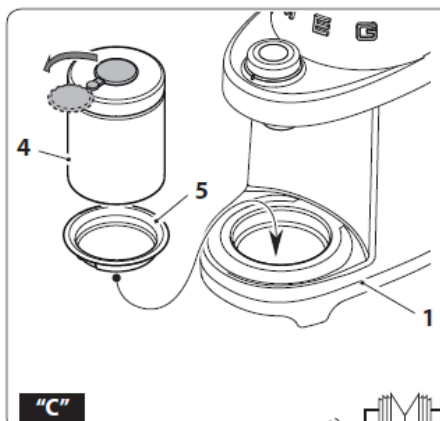
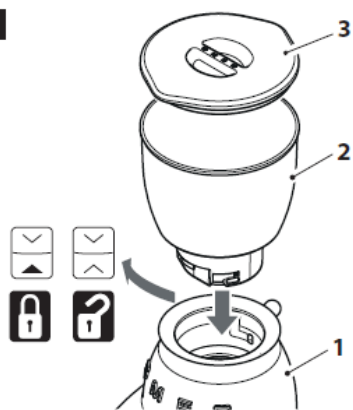


Model CGF01
Mlýnek na kávu

"A"

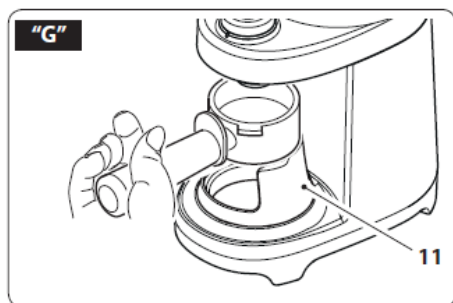
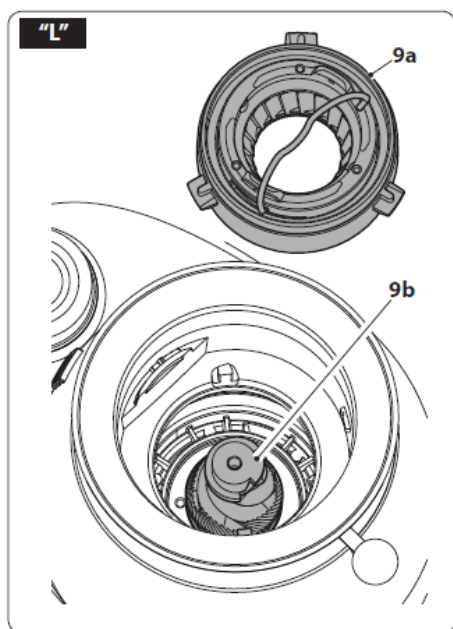
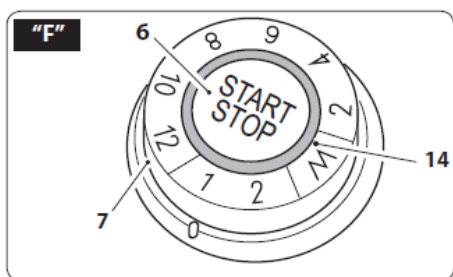
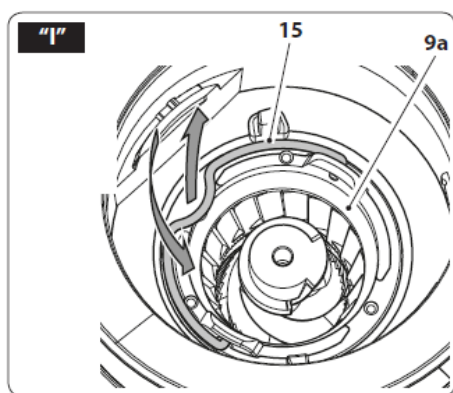
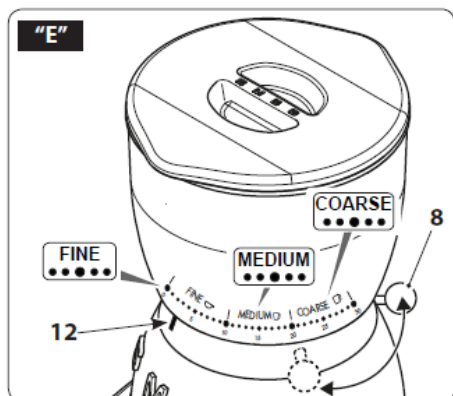
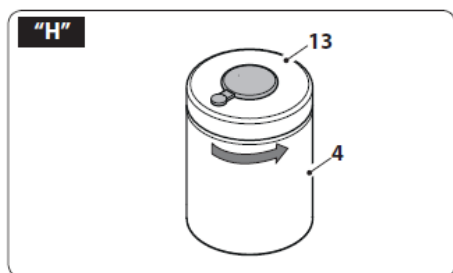
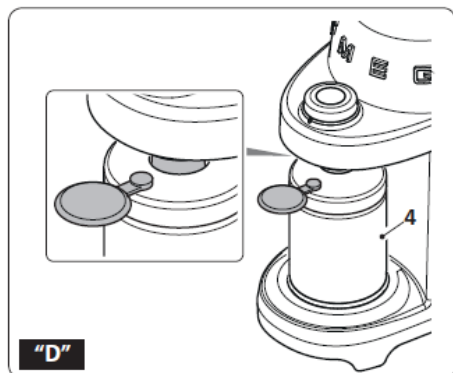


"B"



"C"





Důležité informace pro uživatele



Upozornění

Obecné informace o návodu k obsluze, bezpečnosti a konečné likvidaci



Popis

Popis spotřebiče



Použití

Informace o použití vašeho spotřebiče



Čištění a péče

Informace o správném čištění a údržbě spotřebiče



Bezpečnostní upozornění



Informace



Rada

Doporučujeme vám, abyste si tento návod pečlivě přečetli, jelikož obsahuje všechny pokyny pro udržování vzhledových a funkčních vlastností spotřebiče.

Další informace o výrobku naleznete na: www.smeg.com



Doporučení

BEZPEČNOST

Důležitá bezpečnostní upozornění.

Protože je přístroj napájen elektrickým proudem, musíte dodržovat následující bezpečnostní upozornění:

- Nedotýkejte se vidlice mokřkýma rukama.
- Zajistěte, že bude napájecí vidlice vždy volně přístupná, aby ji bylo možné v případě potřeby odpojit.
- Při vytahování ze zásuvky držte přímo za vidlici. Nikdy netahejte za kabel, mohl by se poškodit.
- Jestliže se spotřebič porouchá, nepokoušejte se jej opravit.

Spotřebič vypněte, odpojte vidlici ze zásuvky a kontaktujte technický servis Smeg.

- Budou-li vidlice nebo napájecí kabel poškozené, nechte je vyměnit pouze servisním střediskem, abyste předešli všem rizikům.
- Spotřebič neponořujte do vody.
- Pozor: Před čištěním odpojte vidlici.
- Nenechávejte napájecí kabel přehnutý přes okraj stolu nebo jiného předmětu, nesmí se dotýkat ani horkých povrchů.
- Spotřebič nepoužívejte více než 90 vteřin bez přerušení. Před opakovaným použitím jej nechte asi 15 minut vychladnout.

Obalový materiál (plastové pytle, pěnový polystyren) uchovávejte mimo dosah dětí.

- Přístroj neumístujte na elektrické a plynové sporáky nebo do vyhřívané trouby ani do jejich blízkosti.
- Zkontrolujte, zda se uvnitř mlýnku na kávu nenachází žádné jiné předměty.
- Před výměnou příslušenství nebo přístupu k dílům, které se při použití pohybují, odpojte napájení.

Připojení spotřebiče

Varování! Zkontrolujte, že napětí a frekvence elektrické sítě odpovídají hodnotám uvedeným na typovém štítku na spodní straně spotřebiče.

Spotřebič připojujte pouze k bezchybně instalované elektrické zásuvce s minimální kapacitou 10 A a účinným uzemněním.

V případě nekompatibility mezi zásuvkou a vidlicí spotřebiče se obraťte na službu zákazníkům se žádostí o výměnu.

- Tento spotřebič nesmí používat děti.
- Spotřebič a jeho kabel uchovávejte mimo dosah dětí.
- Děti si nesmí se spotřebičem hrát.
- Tento spotřebič smí používat osoby se zhoršenými fyzickými nebo senzorickými schopnostmi nebo nedostatkem zkušeností a znalostí, nebudou-li pod pečlivým dohledem, nebo poučeny osobou odpovědnou za jejich bezpečnost a pokud pochopí související rizika užívání spotřebiče.
- Před montáží, demontáží a čištěním odpojte přístroj od elektrické zásuvky.

Doporučení



Použití v místě určení

Tento spotřebič je určen pouze pro použití v domácnosti. Kromě toho smí být používán:

- v kuchyňkách obchodů, kanceláří nebo jiných pracovních prostředí pro zaměstnance;
- na farmách / rekreačních komplexech farem;
- zákaznicky v hotelech, motelech a rezidenčních prostředích;
- v ubytování typu bed and breakfast.

Odpovědnost výrobce

Výrobce se zříká veškeré odpovědnosti za zranění osob a hmotné škody způsobené:

- jiným než uvedeným použitím spotřebiče;
- nepřečtením návodu k obsluze;
- neodbornou manipulací s jednotlivými částmi přístroje;
- použitím neoriginálních náhradních dílů;
- nedodržením bezpečnostních doporučení.



Návod bezpečně uložte. Kdykoliv budete spotřebič předávat jiným osobám, musíte s ním předat rovněž tento návod.

LIKVIDACE

Elektrické spotřebiče nesmí být likvidovány s domácím



odpadem Spotřebiče označené symbolem podléhají evropské směrnici 2012/19/EU. Všechny vyřazené elektrické a elektronické spotřebiče musí být zlikvidovány mimo domácí odpad odvezením do příslušných sběrných středisek dotčené země. Správnou likvidací vyřazených spotřebičů zabráníte poškození životního prostředí a ohrožení zdraví. Pro další informace o likvidaci vyřazených spotřebičů se obraťte na místní úřad, oddělení likvidace odpadu, nebo na obchod, kde jste svůj spotřebič zakoupili.



Popis / montáž / ovládání

POPIS SPOTŘEBIČE (obr. A)

- 1 Základna s motorem
- 2 Zásobník na kávová zrna (350 g)
- 3 Víko zásobníku na kávová zrna
- 4 Zásobník na mletou kávu s víčkem
- 5 Podstavec zásobníku
- 6 Tlačítko START/STOP
- 7 Volič funkcí mletí
- 8 Páka nastavení hrubosti mletí
- 9 Mlýnek
- 10 Čisticí kartáč
- 11 Středová podpěra filtru

TYPOVÝ ŠTÍTEK

Typový štítek uvádí technické údaje, výrobní číslo a označení. Typový štítek nesmí být nikdy odmontován.

PŘED PRVNÍM POUŽITÍM (obr. A)

- Opatrně rozbalte spotřebič a odstraňte všechny balicí materiály a propagační štítky.
- Očistěte všechny komponenty kromě základny motoru (1) a mlýnku (9) teplou vodou a běžným prostředkem na mytí nádobí. Všechny komponenty důkladně opláchněte a před použitím je osušte.



Mlýnek nesmíte nikdy mýt a musí vždy zůstat v suchu. Mlýnek očistěte přiloženým čisticím kartáčem nebo kartáčem s tvrdými štětinami.



Před použitím zkontrolujte, zda jsou všechny komponenty celé a nejsou popraskané.

MONTÁŽ KOMPONENTŮ (obr. B-C-D)

- Umístěte zásobník (2) na základnu s motorem (1), aby byly u sebe dvě referenční značky „ \checkmark “ „ \wedge “ na levé straně těla motoru (1). Pak otočte zásobník (2) doprava, až budou u sebe dvě značky „ \checkmark “ a „ \blacktriangle “.
- Umístěte víko (3) na zásobník (2) a stiskněte.
- Umístěte desku (5) na základnu s motorem (1) a zajistěte ji.
- Otevřete silikonové víčko na zásobníku na mletou kávu (4) a umístěte ji na desku (5).
- Zkontrolujte, že je pryžový dávkovací kužel umístěn do středu otvoru ve víčku zásobníku (4), jak je znázorněno na obr. D.

POPIS OVLÁDACÍCH PRVKŮ (obr. E-F)

Páka nastavení mletí (8)

Přístroj je vybaven pákou (8), která umožňuje nastavení mletí podle vašeho použití:

FINE	Jemné mletí
MEDIUM	Středně hrubé mletí
COARSE	Hrubé mletí


Posuňte páku, aby ukazatel (12) odpovídal požadované hrubosti mletí.

Ovládání/použití




Volič množství mletí (7)

Přístroj disponuje 8 přednastavenými funkcemi a manuální režim, které lze vybírat voličem (7). Každá funkce odpovídá předem stanovenému množství mleté kávy.

Ikona voliče	Množství
	1 Mletí na espresso
	2 Mletí na dvojité espresso
2	Mletí na 2 šálky
4	Mletí na 4 šálky
6	Mletí na 6 šálky
8	Mletí na 8 šálky
10	Mletí na 10 šálků
12	Mletí na 12 šálků
M	Ruční režim

Doporučujeme, abyste podle zvoleného množství nastavili hrubost kávy posunem ukazatele (12) podle níže uvedené tabulky.

Použití	Ukazatel hrubosti mletí (12)	Tlačítko funkcí (7)
Espresso	JEMNÉ	1-2 
Moka		
Překapávač	STŘEDNÍ	2
French press		4
		6
		8
		10
12		

Ruční režim (M) lze libovolně používat s jakoukoliv hrubostí mletí.

POUŽITÍ (obr. A-E-F-G-H)



Zkontrolujte, že je horní mlýnek (9A) vložen a zajištěn ve své objímce.

- Vložte vidlici do zásuvky.
- Zdvihněte víko (3) a nasypťte kávová zrna do Zásobníku (2).



Bude-li kontrolka LED na voliči blikat, znamená to, že se u přístroje vyskytla chyba: zásobník na zrna není vložen, nebo je vložen nesprávně.

Mletí kávy do zásobníku (4)

- Umístěte zásobník na mletou kávu (4) na desku (5) a opatrně otevřete silikonové víčko.
- Vybte požadovanou hrubost mletí nastavením ukazatele (12) na příslušnou hodnotu hrubosti.
- Otáčením voliče (7) vyberte požadované množství a červený ukazatel kroužku nastavte na požadovaný program: od „2“ do „12“.
- Stiskněte tlačítko START/STOP (6) a pusťte mletí. U všech přednastavených programů skončí mletí automaticky, výjimkou je manuální režim (M).
- Po dokončení mletí odeberte zásobník (4) z přístroje.
- Kávu ze zásobníku (4) vysypete otevřením otočného víčka (13) doleva a jeho odstraněním.



Popis/použití



Namelte správné množství kávy, zkontrolujte, že se namletá káva nachází pod značkou maximálního množství v zásobníku na mletou kávu.



V manuálním režimu (M) se od mlýnku nevzdalujte: pro zastavení mletí bude nutné znovu stisknout tlačítko START/STOP.

Dbejte na to, abyste zastavili mletí, než namletá káva překročí značku maximálního množství na zásobníku na mletou kávu.





Káva po namletí rychle ztrácí aroma. Nejlepších výsledků dosáhnete, když mletou kávu použijete ihned po namletí. Zrnkovou kávu skladujte v zásobníku v tmavém, svěžím a suchém prostředí. Zkontrolujte, že se namletá káva nachází pod značkou maximálního množství na zásobníku na mletou kávu a že je víčko zásobníku pevně uzavřeno a zašroubováno.

Páka espresso není součástí dodávky. Jestliže čas manuálního mletí překročí nastavený bezpečnostní limit (90 vteřin), motor se automaticky zastaví.

Při mletí neotáčejte voličem (7) z jednoho programu na druhý a nepohybujte pákou výběru hrubosti mletí (8).

Mletí kávy do páky espresso

- Použijte dodané určené příslušenství (11) a připevněte je podle obrázku G, abyste usnadnili vystředění páky espresso. Jakoukoliv páku espresso umístěte pod dávkovací kužel.
- Vyberte JEMNÉ mletí.
- Podle kapacity páky vyberte program „1“  “ nebo „2“  “.
- Stiskněte tlačítko START/STOP (6) a spusťte mletí. U všech přednastavených programů bude mletí ukončeno automaticky.
- Po dokončení mletí páku odeberte.



Páka espresso není součástí dodávky.



Jestliže čas manuálního mletí překročí nastavený bezpečnostní limit (90 vteřin), motor se automaticky zastaví.



Při mletí neotáčejte voličem (7) z jednoho programu na druhý a nepohybujte pákou výběru hrubosti mletí (8).



Budete-li nastavovat jemnější než stávající hrubost mletí, důrazně doporučujeme, abyste před novým mletím vymontovali a vyčistili mlýnek a odstranili všechny zbytky zrněk. Postup vyjmutí mlýnku najdete v části ČIŠTĚNÍ A ÚDRŽBA.



Systém zachytávání zrněk umožňuje bezpečné zdvižení zásobníku (2) ze základny s motorem (1), aniž by zrnka vypadla.



Mlýnek na kávu je vybaven automatickým vypínačem (pohotovostní režim), který se sepne, nebude-li přístroj po 90 vteřinách používán.

Pro opakované spuštění výrobku stiskněte tlačítko START/STOP.




Popis/použití



ČASY MLETÍ (obr. E-F)

Funkce předpokládají přednastavení podávání namleté kávy. Ovšem dle vlastní chuti můžete předem nastavené množství mleté kávy zvýšit či snížit a přizpůsobovat různé funkce.

Přizpůsobení množství mleté kávy na espresso

- Zkontrolujte, že se ukazatel hrubosti (12) nachází na vhodné značce hrubosti pro espresso (JEMNÉ).
- Otočte voličem (7) na „1 “.
- Stiskněte tlačítko START/STOP (6), spusťte mletí a podržte je požadovanou dobu; při programování pojistná matice (14) bliká.
- Po uvolnění tlačítka se mletí zastaví, pojistná matice přestane blikat a nové nastavení se uloží.



Při úpravě množství, mleté kávy na espresso se rovněž automaticky upraví množství na dvojitě espresso.

Přizpůsobení množství mleté kávy na americkou kávu / French press

- Zkontrolujte, že se ukazatel hrubosti (12) nachází na vhodné značce hrubosti pro americkou kávu / French press (STŘEDNÍ/HRUBÉ).
- Otočte voličem (7) na „2“.
- Stiskněte tlačítko START/STOP (6), spusťte mletí a podržte je požadovaný čas; při programování pojistná matice (14) bliká.
- Po uvolnění tlačítka se mletí zastaví, pojistná matice přestane blikat a nové nastavení se uloží.



Úpravou množství mleté kávy pro americkou kávu / French press, pro výběr 2 šálků se rovněž automaticky změní množství kávy espresso pro další přednastavené funkce voliče (od 2 do 12).

Návrat do továrního nastavení

Obnovení továrních hodnot:

- Otočte voličem (7) na program „12“.
- Stiskněte tlačítko START/STOP (6) a 5 vteřin je podržte. Pojistná matice (14) 5krát blikne, což znamená, že byly resetovány všechny hodnoty do továrního nastavení (pro funkce espressa a funkce překapávané kávy / French press).



Čištění a údržba


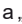


ČIŠTĚNÍ A ÚDRŽBA (obr. A-H-I-L):

- Zkontrolujte, že je zásobník na kávová zrna (2) prázdný, přístroj pak spusťte v manuálním režimu (M), abyste z něj odstranili všechny zbytky kávy.



Před provedením jakéhokoliv čištění VŽDY odpojte vidlici od elektrické sítě.

Základnu s motorem (1) nikdy neponořujte do vody nebo jiné kapaliny.

- Otočením doleva odmontujte zásobník (2).
- Přiloženým čistícím kartáčem (10) odstraňte všechny zbytky kávových zrn.
- Zdvihněte rukojeť (15) a otočte horním mlýnkem (9a) doleva, aby se uvolnil, a pak jej odeberte.
- Kartáčem s tvrdými štětinami nebo přiloženým kartáčem (10) vyčistěte horní (9a) a dolní mlýnek (9b) a dutinu pro výdej kávy.
- Znovu nasadte horní mlýnek (9a), aby u sebe byly dvě značky „“ a „“ a otočením jej zajistěte u „“ „“.
- Zásobník na mletou kávu (2,4) víko (3) a desku (5) lze omývat teplou vodou a neutrálním čistícím prostředkem.
- Základnu s motorem (1) je možné čistit vlhkým hadříkem, nepoužívejte čisticí prostředky s abrazivními materiály.

Čištění a údržba



Co dělat, když.....

Problém	Možné příčiny	Řešení
Přístroj nefunguje.	Není zapojená vidlice.	Zapojte vidlici.
	Není správně vložen zásobník na kávu.	Zkontrolujte správné nasazení zásobníku na kávu na základnu s motorem.
	Tepelná pojistka se automaticky aktivuje po 90 vteřinách nepřetržitého provozu.	Počkejte (asi 15 minut), až se tepelná ochrana resetuje.
Kontrolka LED na voliči bliká.	Není správně vložen zásobník na kávová zrna.	Zkontrolujte správné nasazení zásobníku na zrna na základně s motorem. Popis montáže zásobníku naleznete v části Montáž komponentů.
Přístroj se při provozu zastaví.	Tepelná ochrana motoru se automaticky aktivuje po 90 vteřinách nepřetržitého provozu.	Počkejte (asi 15 minut), až se tepelná ochrana resetuje.
Přístroj pracuje, ale mletá káva nevypadává.	V příslušném zásobníku se nenachází žádná kávová zrna.	Nasypte kávová zrna.
	Zablokovaný mlýnek.	Rozmontujte mlýnek a zkontrolujte, že nic nebrání otáčení.
Nastavené mletí je nesprávné nebo obtížné.	Horní část mlynku (9a) chybí.	Vložte horní mlýnek (9a) a zajistěte jej v objímce.
	Opořezané mlecí ústrojí.	Vyměňte mlýnek a odneste jej do autorizovaného střediska služeb zákazníkům.



Nebude-li možné problém vyřešit nebo v případě jiných poruch, obraťte se na místní zákaznický servis.