

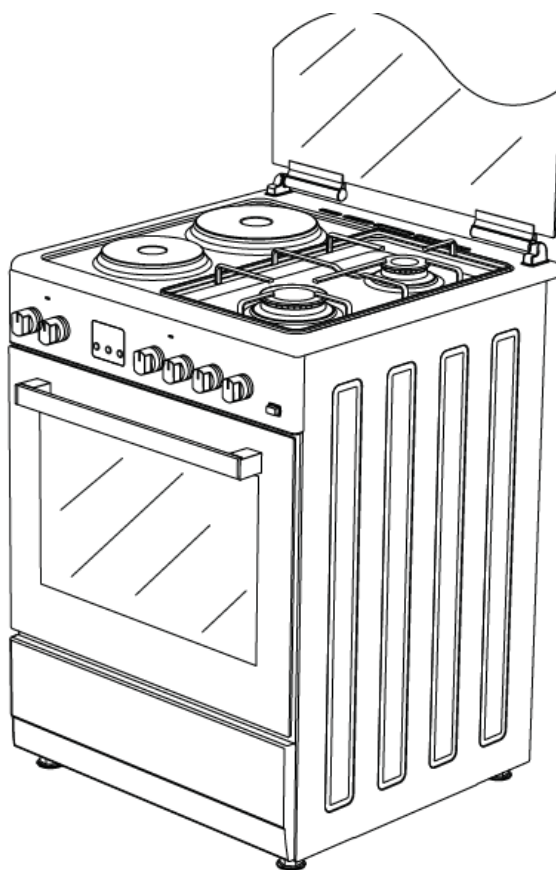
evido

VOĽNE STOJACI SPORÁK

50x55 / 50x60 / 60x60

Elektrický alebo plynový sporák

NÁVOD NA POUŽITIE



Číslo výrobku zariadenia:

FOGE55C.1, FOG E55A.1

Vážený používateľ!

Ďakujeme, že ste si vybrali náš produkt! Sme presvedčení, že budete môcť používať toto ekologické zariadenie s optimálnou účinnosťou, ktoré sme sa snažili vyrobiť s maximálnou starostlivosťou, v najlepšej možnej kvalite a v moderných podmienkach.

Pred použitím výrobku si pozorne prečítajte návod na použitie a uschovajte ho až do skončenia používania.

Poznámka: Táto používateľská príručka sa vzťahuje na širokú škálu podobných zariadení, takže môže opisovať funkcie, ktoré vaše zariadenie nemá.

Naše spotrebiče sú určené len na použitie v domácnosti, nie na priemyselné použitie. Príslušenstvo označené * je voliteľné.

"SPOTREBIČ MUSÍ BYŤ NAINŠTALOVANÝ V DOBRE VETRANOM PRIESTORE V SÚLADE S PLATNÝMI PREDPISMI. PRED INŠTALÁCIOU A POUŽÍVANÍM SPOTREBIČA SI PREČÍTAJTE POKYNY V NÁVODE NA OBSLUHU."

"Výrobok je v súlade s predpismi WEEE."

OBSAH

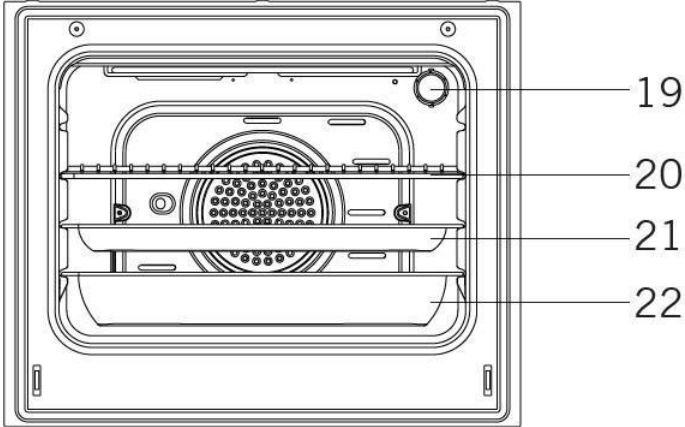
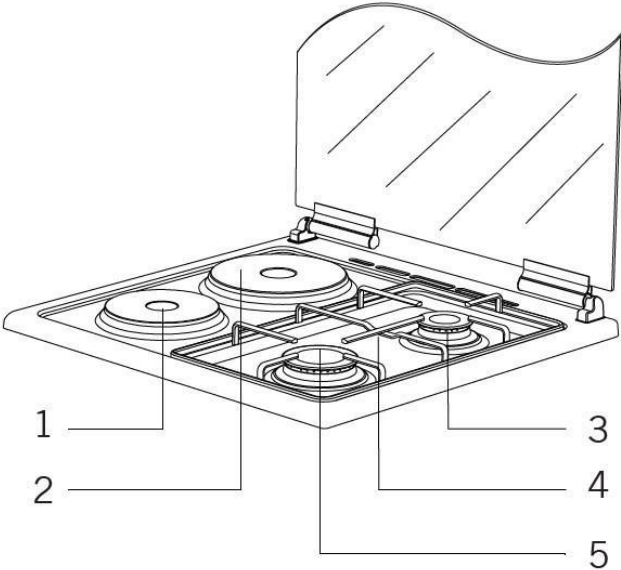
DÔLEŽITÉ UPOZORNENIA	4
POPIS ZARIADENIA	6
DÔLEŽITÉ UPOZORNENIA	8
SCHÉMA UKOTVENIA REŤAZE	9
SCHÉMA ELEKTRICKÉHO ZAPOJENIA	9
INŠTALÁCIA ZARIADENIA	10
TECHNICKÉ VLASTNOSTI ZARIADENIA	10
RIEŠENIE PROBLÉMOV	11
POPIS RÚRY A OVLÁDACIEHO PANELA	11
OVLÁDACIE PANELY	11
POUŽITIE ČASTI VARNEJ DOSKY	13
POUŽÍVANIE RÚRY	14
ČASOVÝ HARMONOGRAM PEČENIA	15
ČISTENIE A ÚDRŽBA	16
INŠTALÁCIA DVIEROK RÚRY	17
ČISTENIE SKLA DVERÍ	18
VÝMENA ŽIAROVKY	18
PRÍLOHY	19
VÝMENA TRYSIEK	20
NASTAVENIE PILOTNÉHO PLAMEŇA PLYNOVÝCH HORÁKOV	20
DÝZA PLYNOVÉHO HORÁKA	21
VYPÚŠŤANIE PLYNOVEJ HADICE	22
POUŽITIE OCHRANNEJ DOSKY GRILU	23
KATALYTICKÉ STENY	24
GRILOVANIE KURČAŤA	24
DÝZA, PRIETOK PLYNU A VÝKONOVÁ TABUĽKA	25
INFORMÁCIE O EKOLOGICKEJ LIKVIDÁCII A BALENÍ	26

DÔLEŽITÉ UPOZORNENIA

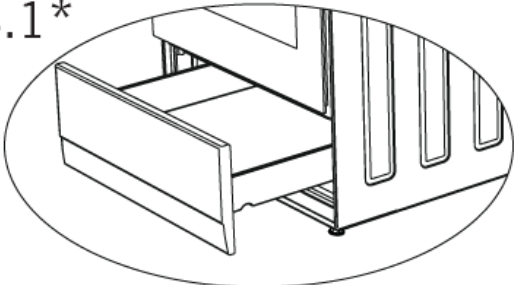
1. **VAROVANIE:** Nebezpečenstvo úrazu elektrickým prúdom! Nebezpečenstvo úrazu elektrickým prúdom.
2. **VAROVANIE:** Pred dotykom kolíkov vypnite sieťové napájanie.
3. **VAROVANIE:** Pri používaní grilu sa môžu časti spotrebiča zahriať. Udržujte deti mimo dosahu spotrebiča!
4. **VAROVANIE:** Pri varení s tukom alebo olejom nenechávajte spotrebič bez dozoru, pretože sa môžu vznietiť a spôsobiť požiar.
5. **VAROVANIE:** Nebezpečenstvo požiaru! Na varnú plochu neukladajte prísady do potravín a iné náradie alebo predmety.
6. **VAROVANIE:** Ak je povrch spotrebiča poškodený, okamžite ho odpojte od elektrickej siete, aby ste zabránili úrazu elektrickým prúdom!
7. **VAROVANIE:** Časti spotrebiča sa môžu počas používania zahriať. Malé deti držte mimo dosahu spotrebiča!
8. Technické špecifikácie a nastavenia zariadenia nájdete na štítku (alebo štítku s údajmi) na zariadení.
9. Spotrebič nie je pripojený k systému odvodu dymu. Spotrebič musí byť pripojený a nainštalovaný v súlade s platnými predpismi a musí spĺňať aj požiadavky na vetranie.
10. Pri používaní plynového sporáka sa vlhkosť a spaliny uvoľňujú do vzdušného priestoru, v ktorom je spotrebič nainštalovaný. Preto pri používaní spotrebiča zabezpečte v kuchyni väčšie vetranie pomocou prirodzených vetracích otvorov alebo inštaláciou mechanických vetracích systémov (odsávač pár nad sporákom). Pri dlhšom používaní spotrebiča môže byť potrebné väčšie vetranie. Napríklad otvorte okno alebo dvere alebo zvýšte výkon mechanického ventilačného systému (ak je nainštalovaný).
11. Pri používaní funkcie grilu sa môžu časti spotrebiča veľmi zahriať. Malé deti držte mimo dosahu rúry.
12. **VAROVANIE: Spotrebič je určený len na použitie v domácnosti. Na iné účely, ako napr. vykurovanie miestnosti, je zakázané používať!**
13. Spotrebič sa dodáva s ochranným krytom dvierok rúry, ktorý by mal byť nasadený, ak sa v blízkosti spotrebiča nachádzajú deti.
14. Spotrebič inštalujte v dobre vetranej miestnosti v súlade s platnými predpismi. Pred inštaláciou alebo používaním spotrebiča si prečítajte pokyny uvedené v návode na obsluhu.
15. Pred inštaláciou spotrebiča skontrolujte typ a tlak plynu a správnosť nastavenia spotrebiča.
16. Pokyny v tejto príručke platia pre krajiny, ktorých označenie je na zariadení. Ak vaša krajina nie je na zariadení označená, prečítajte si technické informácie, aby ste zariadenie prispôbili miestnym podmienkam.
17. Zapaľovač nepoužívajte dlhšie ako 15 sekúnd. Ak sa horák nezapáli do 15 sekúnd, vypnite horák a/alebo počkajte aspoň 1 minútu pred opätovným zapálením horáka.
18. Na čistenie spotrebiča nepoužívajte parný čistič.
19. Pred otvorením dvierok rúry očistite všetky nečistoty. Pred zatvorením dvierok počkajte, kým vychladnú.
20. Požiar sa nikdy nepokúšajte hasiť vodou. Najprv odpojte spotrebič od elektrickej siete a potom oheň zakryte krytom alebo protipožiarnou prikrývkou.

21. Na čistenie skla dverí nepoužívajte drsné, žieravé čistiace prostriedky ani ostré kovové škrabky, pretože sklo sa môže poškriabať.
22. Po vložení jedla do rúry sa uistite, že sú dvierka rúry úplne zatvorené.
23. Deti mladšie ako 8 rokov sa bez stáleho dozoru nesmú priblížiť k peci.
24. Dávajte pozor, aby ste sa nedotkli vykurovacích telies.
25. Deti staršie ako 8 rokov, osoby so zníženými fyzickými, zmyslovými alebo mentálnymi schopnosťami alebo osoby, ktoré nie sú oboznámené s elektrickými spotrebičmi, by nemali používať spotrebič, pokiaľ nie sú pod dohľadom dospelaj osoby z dôvodu ich bezpečnosti alebo pokiaľ nedostali pokyny o bezpečnom používaní spotrebiča a nerozumejú rizikám nesprávneho používania.

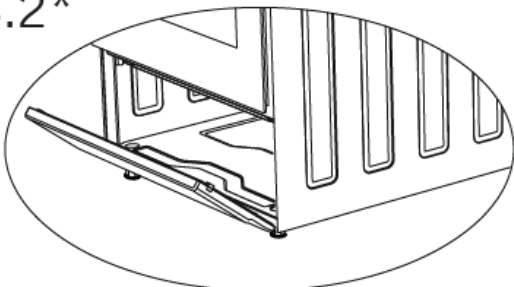
OPIS ZARIADENIA

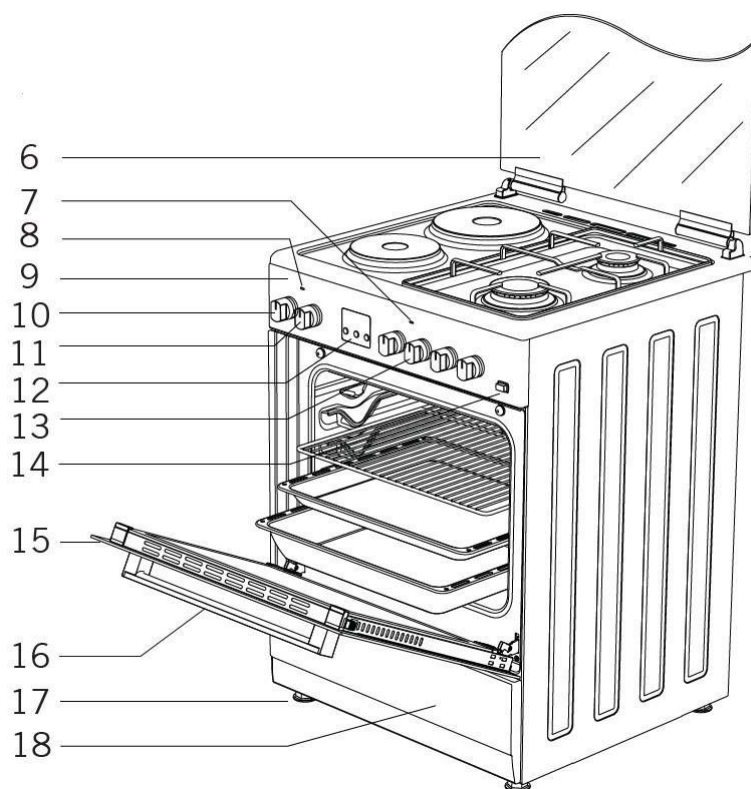


18.1*



18.2*





Obrázky 18.1 a 18.2 zobrazujú príslušenstvo pre zariadenia 50x60 a 60x60 (*)

18.1 Príslušenstvo zobrazené na obrázku 18.2 nie je k dispozícii pre model 50x55 a príslušenstvo zobrazené na obrázku 18.2 je voliteľné.

- | | |
|------------------------------------|-------------------------------|
| 1. Priemer varnej zóny 145 mm | 14. Tlačidlové zapaľovanie |
| 2. Priemer varnej zóny 185 mm | 15. Dvere |
| 3. Stredný horák | 16. Rukoväť |
| 4. Stojan na riad | 17. Plastové nožičky |
| 5. Veľký horák | 18. Spodné dvere priehradky |
| 6. Sklenené dvere (plechové dvere) | 19. Suflik |
| 7. LED osvetlenie varnej časti | 20. Dvere priehradky |
| 8. LED osvetlenie časti rúry | 21. Lampa |
| 9. Ovládací panel | 22. Mriežka na pečenie |
| 10. Nastavenie regulácie teploty | 23. Tradičný plech na pečenie |
| 11. Nastavenie rúry | 24. Hlboký plech na pečenie* |
| 12. Digitálny časovač | |
| 13. Časť varnej dosky | |

DÔLEŽITÉ UPOZORNENIA

ELEKTRICKÉ PRIPOJENIE A BEZPEČNOSŤ

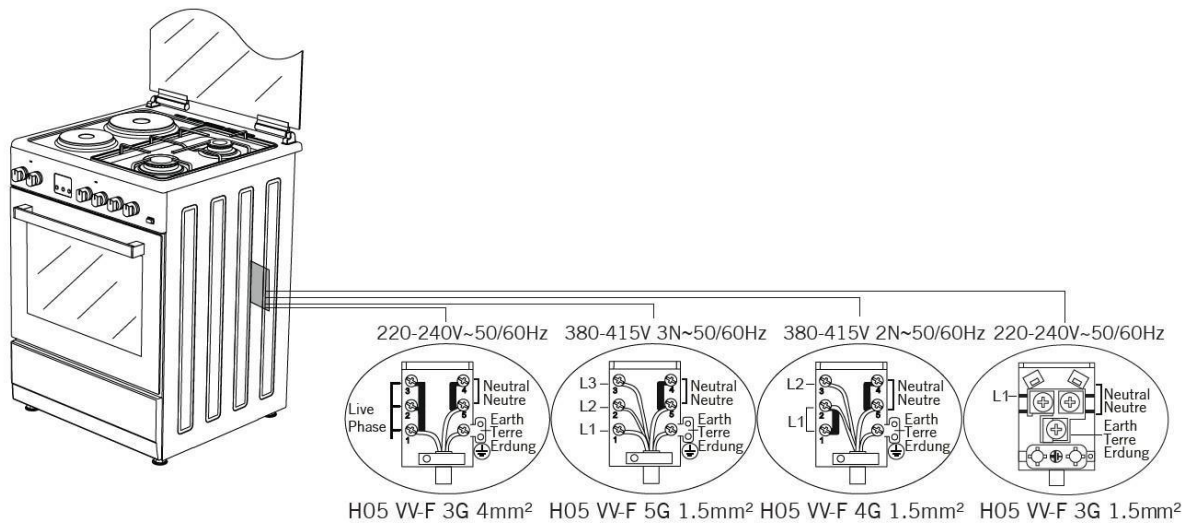
25. Zariadenie vyžaduje poistku 16 alebo 32 ampérov v závislosti od jeho výkonu.
26. Spotrebič musí byť pripojený k elektrickej sieti s nasledujúcimi charakteristikami: 220-240 V, AC/380-415 V AC 50/60 Hz. Ak má vaša domáca elektrická sieť iné charakteristiky, poraďte sa s elektrikárom alebo kvalifikovaným servisným technikom.
27. Spotrebič pripájajte len do uzemnenej zásuvky, ktorá je v súlade s platnými predpismi. Ak v blízkosti umiestnenia spotrebiča nie je k dispozícii zásuvka s vhodným uzemňovacím systémom, poraďte sa s kvalifikovaným elektrikárom. Výrobca nenesie zodpovednosť za prípadné škody alebo zranenia spôsobené pripojením spotrebiča k nesprávne uzemnenej zásuvke.
28. Ak je rúra pripojená k elektrickej sieti bez pevnej zástrčky, nainštalujte vypínač pre daný typ spotrebiča, aby bolo možné spotrebič v prípade potreby úplne odpojiť od elektrickej siete.
29. Ak je napájací kábel poškodený, nechajte ho vymeniť u svojho predajcu, v servisnom stredisku alebo u kvalifikovaného technika, aby ste predišli nebezpečenstvu.
30. Napájací kábel by nemal prísť do kontaktu s horúcimi časťami spotrebiča.
31. Zariadenie používajte na suchom mieste.

PRIPOJENIE PLYNU A BEZPEČNOSŤ

Zariadenie používajte na suchom mieste.

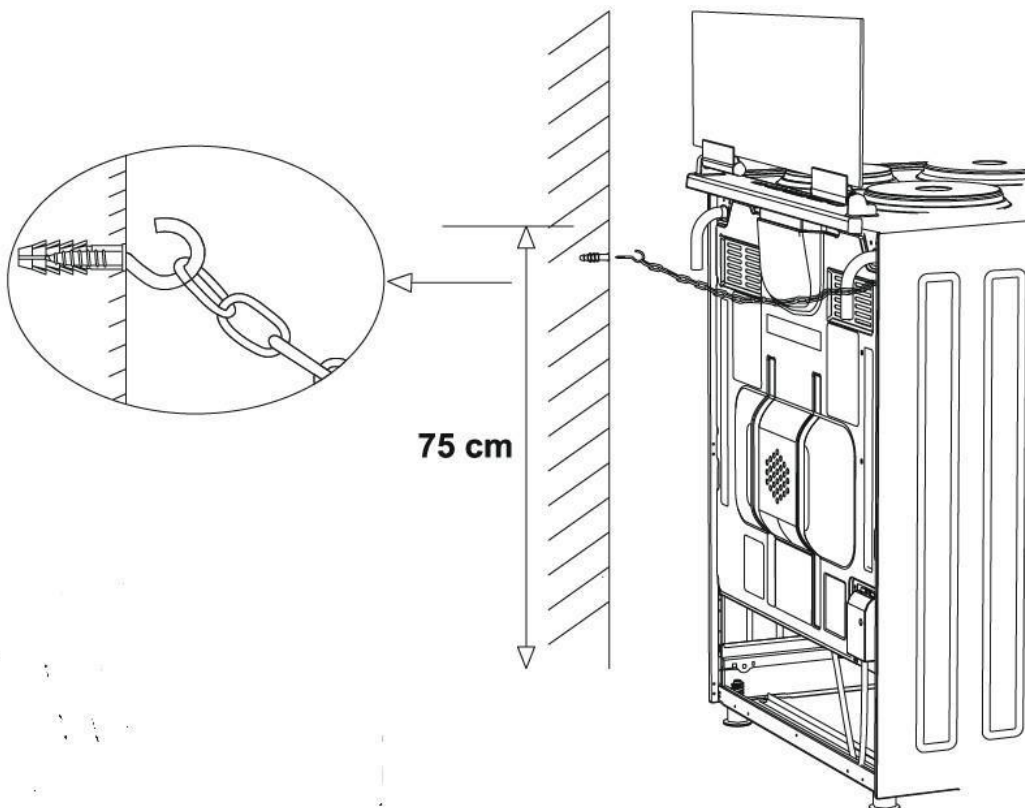
1. Pripevnite svorku k hadici. Zatlačte ju na koniec hadice, kým nepovolí.
2. Kontrola tesnosti: skontrolujte, či sú tlačidlá na ovládacom paneli úplne zatvorené a či je plynová fľaša otvorená. Na prípojku naneste trochu mydla. V prípade úniku plynu sa vytvorí mydlová bublina.
3. Spotrebič inštalujte na dobre vetranom mieste na rovnom teréne.
4. Skontrolujte pripojenie plynu.
5. Pri inštalácii spotrebiča sa uistite, že je v rovine. Ak nie je úplne vodorovný, vyrovnejte ho pomocou nastaviteľných nožičiek.
6. Neprevádzajte elektrické káble alebo plynovú hadicu cez horúce povrchy, najmä v zadnej časti rúry. Nepohybujte rúrou, keď je pripojená na plyn, pretože sa môže uvoľniť hadica a začať unikať plyn.
7. Pred začatím používania spotrebiča sa uistite, že ste spotrebič upevnili na stenu pomocou háčika a reťaze, aby ste zaistili jeho bezpečné používanie. Uistite sa, že je háčik bezpečne priskrutkovaný do steny.
8. Na pripojenie plynu použite flexibilnú hadicu.

SCHÉMA ELEKTRICKÉHO OVLÁDANIA (ak má váš spotrebič aj elektrické zóny)



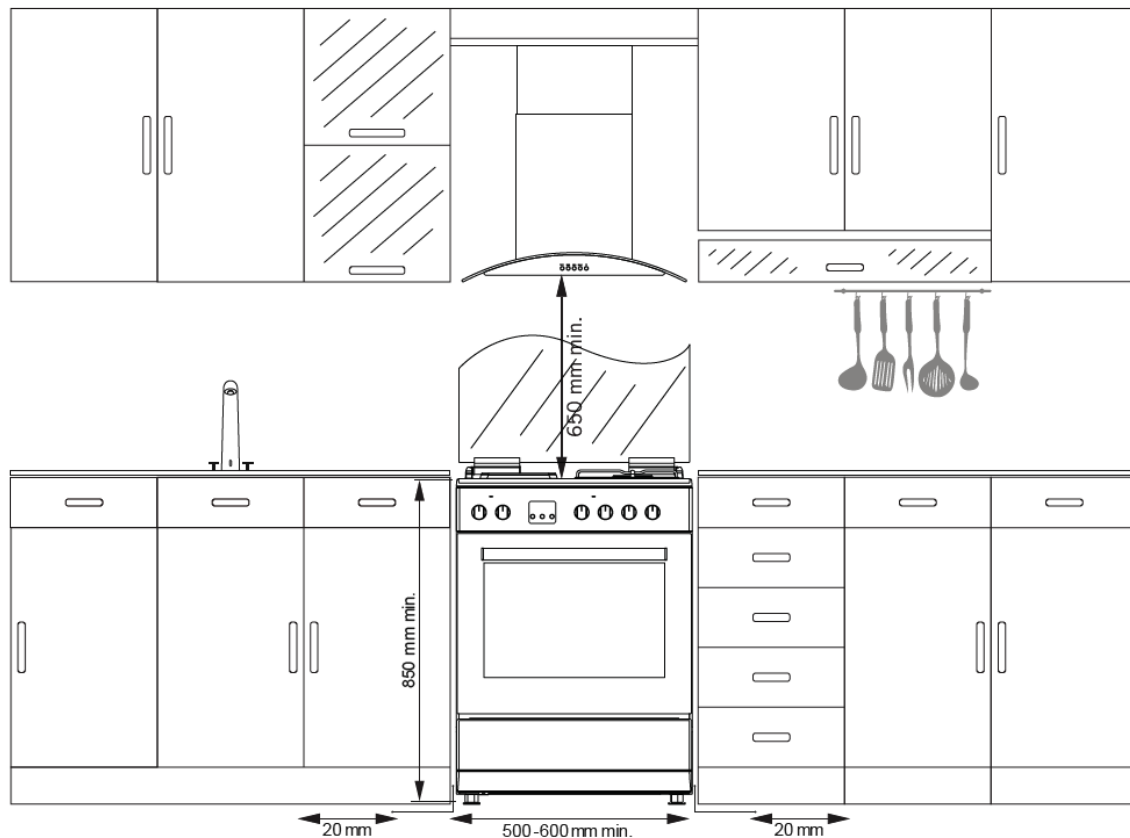
neutrál = neutrál, zem = uzemnenie

SCHÉMA UKOTVENIA REŤAZE



Pred použitím spotrebiča sa uistite, že je pripevnený na stenu pomocou dodaného háčika a reťaze, aby sa zabezpečilo jeho bezpečné použitie. Uistite sa, že aby bol hák bezpečne priskrutkovaný do steny. Uistite sa, že je hák bezpečne priskrutkovaný do steny.

INŠTALÁCIA ZARIADENIA



TECHNICKÉ VLASTNOSTI ZARIADENIA			
ŠPECIFIKÁCIA	50 x 55	50 x 55	60 x 60
Vonkajšia šírka	500 mm	500 mm	600 mm
Vonkajšia hĺbka	565 mm	630 mm	630 mm
Vonkajšia výška	855 mm	855 mm	855 mm
Výkon osvetlenia	15 W	15 W	15 W
Dolné vykurovacie teleso	1000 W	1000 W	1200 W
Horné vykurovacie teleso	800 W	800 W	1000 W
Turbo vykurovacie	---	1800 W	2200 W
Elektrické vedenie	1500 W	1500 W	2000 W
Elektrická sieť	220-240 V AC/380-415 V AC 50/60		
145 mm* varná zóna	1000 W		
180 mm* varná zóna	1500 W		
145 mm* rýchla varná zóna	1500 W		
180 mm* rýchla varná zóna	2000 W		

RIEŠENIE PROBLÉMOV

Ak zariadenie nefunguje:

1. Skontrolujte, či je zástrčka rúry správne zapojená do zásuvky.
2. Bezpečne skontrolujte, či je v obvode napájanie.
3. Skontrolujte poistky, zásuvky.
4. Skontrolujte, či nie je poškodený napájací kábel.
5. Ak sa vám problém nepodarí vyriešiť, obráťte sa na predajcu alebo na podobne kvalifikovaného odborníka.

POPIS RÚRY A OVLÁDACIEHO PANELA



Rotačný rožeň



Horná + dolná časť na pečenie



Lampa



Spodné pečenie + miešanie vzduchu



Gril



Gril + lampa



Elektrický časovač



Plameň



Miešanie vzduchu



Turbo ohrev + miešanie vzduchu



Spodné + horné fritovanie + miešanie vzduchu



Grilovacie vykurovacie teleso + miešanie vzduchu



Plynový horák grilu / Grilovacie vykurovacie teleso



Horné vykurovacie teleso



Plynový horák rúry / spodné vykurovacie teleso

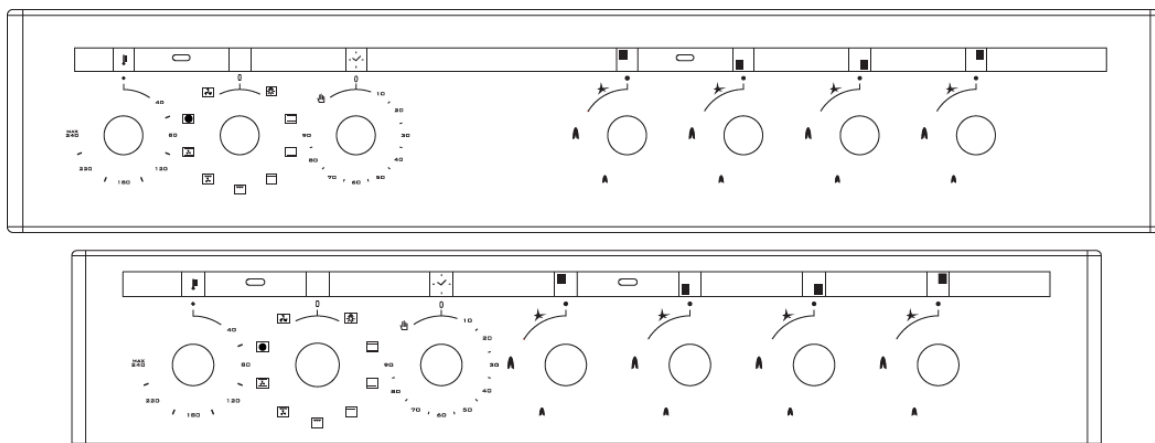


Iskrové zapáľovanie

Gombík termostatu: Ak chcete rúru ovládať, nastavte termostat na požadovanú teplotu (40-240 °C).

Mechanický gombík časovača*: na ovládanie rúry nastavte gombík časovača na požadovanú hodnotu (0-90 minút). Na nastavenie odporúčame použiť tabuľku času pečenia.

OVLÁDACIE PANELY



Ľavá zadná elektrická varná zóna



Ľavá predná elektrická varná zóna



Pravý zadný plynový horák (stredový horák)



Pravý predný plynový horák (veľký horák)



Vykurovacie teleso grilu



Plynový horák alebo vykurovacie teleso grilu



Časovač*



Termostat*

POUŽITIE ČASTI VARNEJ DOSKY

POUŽÍVANIE PLYNOVÝCH HORÁKOV

Priemery nádob			
	50*55	50*60	60*60
Malý plynový horák	12-18 cm	12-18 cm	12-18 cm
Normálny plynový	18-20 cm	18-20 cm	18-20 cm
Veľký plynový horák	22-24 cm	22-26 cm	22-26 cm
Plynový horák WOK	24-28 cm	---	24-26 cm



Uzavreté



otvorené čiastočne



otvorené

1. Aby ste dosiahli maximálnu účinnosť, vždy používajte plochú panvicu s rovným dnom a na varné plochy použite priemery uvedené v tabuľke vyššie.
2. Plynové kohútiky ovládajúce plynové horáky majú špeciálny bezpečnostný mechanizmus. Ak chcete zapáliť plynové horáky, stlačte ovládaci gombík dovnútra a otočte ho proti smeru hodinových ručičiek na symbol plameňa. Všetky zapaľovacie tlačidlá je možné ovládať, ale zapáli sa len ovládaný horák. Ovládaci gombík držte stlačený, kým sa horák nezapáli. Stlačte tlačidlo zapaľovania a otočte ním proti smeru hodinových ručičiek.
3. Horák sa nepokúšajte zapáliť dlhšie ako 15 sekúnd. Ak sa horák nezapáli, počkajte aspoň jednu minútu a potom to skúste znova. Ak plynový horák z akéhokoľvek dôvodu zhasne, vypnite plynový ventil a pred zapálením plynového horáka počkajte aspoň jednu minútu.
4. V prípade spotrebičov s bezpečnostným systémom plynu sa v prípade zhasnutia plameňa plynový kohút automaticky vypne. Pri týchto spotrebičoch stlačte ovládaci gombík a otočte ho proti smeru hodinových ručičiek. Po zapálení počkajte približne 5 až 10 sekúnd, kým sa aktivuje bezpečnostný systém. Ak plameň z akéhokoľvek dôvodu zhasne, zatvorte plynový ventil a pred opätovným zapálením horáka počkajte aspoň 1 minútu.

Stupeň	1	2	3	4	5	6
Ø80mm	200W	250W	450W	---	---	---
Ø145mm	250W	750W	1000W	---	---	---
Ø180mm	500W	750W	1500W	---	---	---
Ø145mm rapid	500W	1000W	1500W	---	---	---
Ø180mm rapid	850W	1150W	2000W	---	---	---
Ø145mm	95W	155W	250W	400W	750W	1000W
Ø180mm	115W	175W	250W	600W	850W	1500W
Ø145mm rapid	135W	165W	250W	500W	750W	1500W
Ø180mm rapid	175W	220W	300W	850W	1150W	2000W
Ø220mm	220W	350W	560W	910W	1460W	2000W

1. Elektrické varné zóny majú 6 úrovní (pozri tabuľku vyššie).
2. Pri prvom použití varnej zóny nastavte teplotu na stupeň 6 a nechajte ju bežať 5 minút. Tým sa spália všetky nečistoty.
3. Používajte hrnce s rovným dnom, aby sa teplo dostalo úplne na dno hrnca, čo vám umožní efektívnejšie využívať energiu.



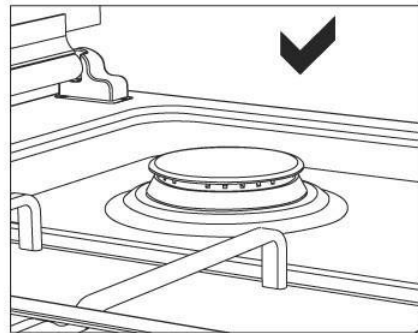
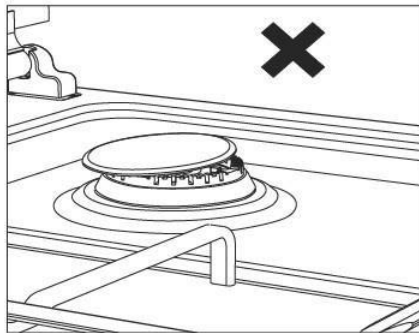
Nesprávne

Nesprávne

Nesprávne

Správne

Pred zapnutím varnej dosky skontrolujte, či sú krytky horákov správne nasadené (pozri obrázky nižšie).



POUŽÍVANIE ČASTI RÚRY

Používanie plynových horákov rúry

1. Ak je vaša rúra na plyn, môžete ju zapáliť pomocou ovládacieho gombíka na plynovom horáku rúry. Pri niektorých modeloch môžete na zapálenie plynového horáka použiť samotný ovládací gombík. Plynový horák však môžete zapáliť aj pomocou zapaľovacieho tlačidla alebo dokonca zápalkami.
2. Horák sa nepokúšajte zapáliť dlhšie ako 15 sekúnd. Ak sa horák nezapáli, počkajte aspoň jednu minútu a potom to skúste znova. Ak plynový horák z akéhokoľvek dôvodu zhasne, vypnite plynový ventil a pred zapálením plynového horáka počkajte aspoň jednu minútu.

Používanie funkcií rúry

1. Pri prvom použití rúry môžete cítiť nepríjemný zápach vychádzajúci z vykurovacích vlákien. Aby ste tomu zabránili, zahrejte prázdnu rúru na 240 oC a nechajte ju bežať 45-60 minút.
2. Rúra začne pracovať, až keď nastavíte jej ovládací gombík na požadovanú hodnotu.
3. V tabuľke varenia je uvedený odporúčaný čas a teplota varenia pre jednotlivé druhy potravín. Hodnoty uvedené v tabuľke varenia sú orientačné a mali by ste sa nimi riadiť

získané pri laboratórnych testoch. Môžete tiež piecť inak podľa vlastnej chuti a zvyklostí pri pečení.

4. Príslušenstvo môžete použiť aj na prípravu kurčaťa na otočnom ražni.
5. Čas pečenia: čas pečenia závisí od sieťového napätia, kvality a množstva potravín a teploty pečenia.
6. Pri pečení neotvárajte dvierka rúry príliš často, pretože rozloženie tepla v priestore rúry nebude rovnomerné a konečný výsledok pečenia sa môže líšiť.
7. Na pečenie koláčov použite tortovú formu, aby ste dosiahli lepšie výsledky.
8. Pred pečením predhrejete rúru na 5-10 minút.

ČASOVÝ HARMONOGRAM PEČENIA

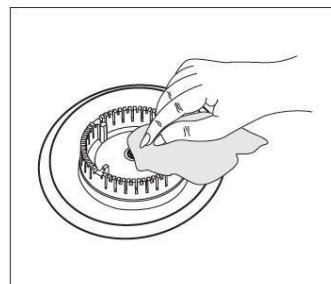
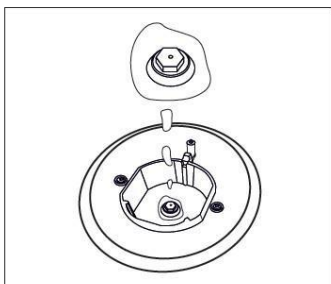
Potraviny	Funkcia pečenia	Teplota pečenia (°C)	Úroveň mriežky v rúre	Čas pečenia (min)
Torta (plech na pečenie/forma na	Statické/statické+vz duchové miešanie	170-180	2	35-45
Malý koláč	Statické/turbo+vz duchové miešanie	170-180	2	25-30
Koláč	Statické/statické+vz duchové miešanie	180-200	2	35-45
Torta	Statická stránka	180-190	2	25-30
Torty a pečivo	Statická stránka	170-180	3	20-25
Jablkový koláč	Statické/turbo+miešanie vzduchu	180-190	2	50-70
Piškótvý koláč	Statická stránka	200/150*	2	20-25
Pizza	Statické zmiešavanie +	180-200	3	20-30
Lasagne	Statická stránka	180-200	2	25-40
Snehové pusinky	Statická stránka	100	2	60
Grilované kurča**	Gril	200-220	4	25-30
Grilované ryby**	Gril+miešanie vzduchu	200-220	4	25-30
Teľací steak**	Gril+miešanie vzduchu	Max.	4	15-20
Faširtky mäsové	Gril+miešanie vzduchu	Max.	4	20-25

*Rúru predhrievať nemusíte. Začnite piecť a udržiajte teplotu na 200 °C až do polovice doby pečenia. °C, potom ju znížte na 150 °C.

** V polovici varenia jedlo otočte.

ČISTENIE A ÚDRŽBA

1. Odpojte sieťovú zástrčku zo zásuvky.
2. Počas prevádzky rúry sa zahrieva a zostáva horúca aj potom. Nedotýkajte sa výhrevných telies.
3. Vnútorne časti spotrebiča, ako sú plechy na pečenie, mriežky atď., nečistite ostrým náradím, drôtenými kefami, kovovými hubkami alebo nožmi. Nepoužívajte abrazívne alebo poškrábané nástroje alebo čistiace prostriedky.
4. Vnútorne časti spotrebiča utrite a opláchnite mydlovou kuchynskou utierkou a potom ich osušte mäkkou kuchynskou utierkou.
5. Čistite sklenené povrchy špeciálnym čistiacim prostriedkom na sklo.
6. Na čistenie spotrebiča nepoužívajte parný čistič.
7. Pred otvorením veka spotrebiča utrite prípadné rozliate tekutiny. Pred sklopením veka sa uistite, že sporák vychladol.
8. Na čistenie spotrebiča nepoužívajte horľavé látky, ako sú kyseliny, riedidlá alebo plyny.
9. Príslušenstvo spotrebiča neumývajte v umývačke riadu.
10. Ak chcete vyčistiť sklenené dvierka rúry, skrutkovačom odstráňte skrutky držiace rukoväť rúry a potom dvierka vyberte. Vyčistite a dôkladne opláchnite. Po vysušení riadne nasadzte sklenené dvierka a zaistite rukoväť.



INŠTALÁCIA DVIEROK RÚRY

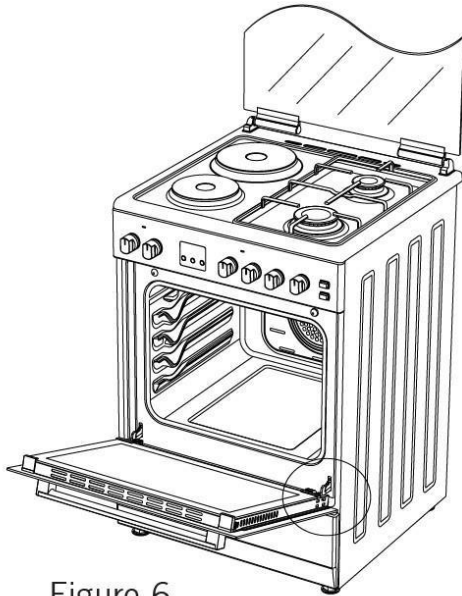


Figure 6

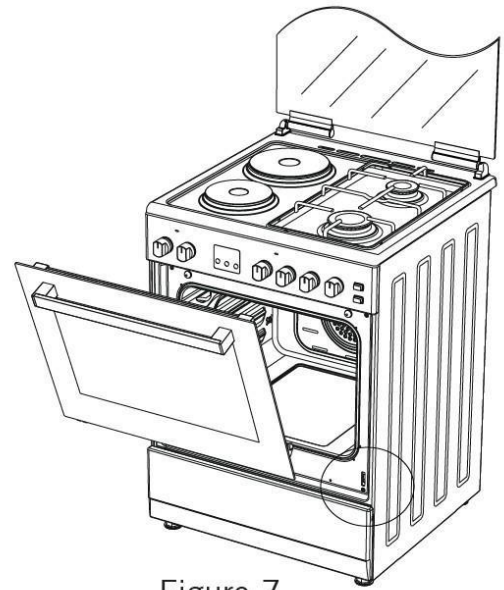
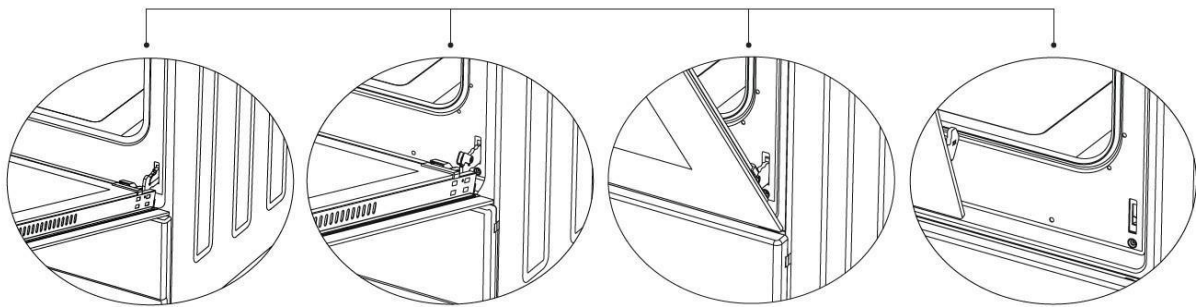


Figure 7



6.1 Obrázok

6.2 Obrázok

7.1 Obrázok

7.2 Obrázok

Dvere rúry úplne otvorte potiahnutím smerom k sebe. Potom pomocou skrutkovača vyťahnite záves smerom nahor, aby ste záves uvoľnili. **6.1 Obrázok**

Otvorený záves nastavte do najširšieho možného uhla. **6.2 Obrázok** Nastavte oba závesy rúry do rovnakej polohy.

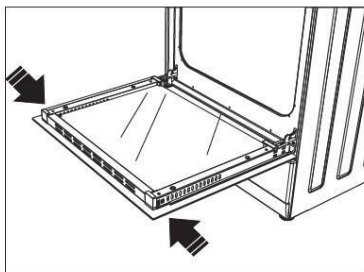
Potom spustite dverka do polohy znázornenej na obrázku **(7.1)**.

Ak chcete dverka ľahšie vybrať, uchopte ich rukou na oboch stranách a keď sú takmer zatvorené, potiahnite ich smerom nahor. **7.2 Obrázok**

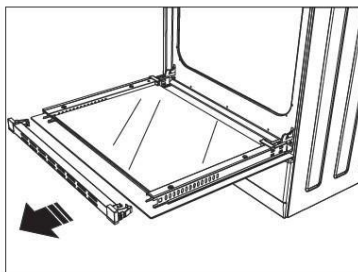
Dvere môžete resetovať v opačnom poradí.

ČISTENIE SKLA DVERÍ

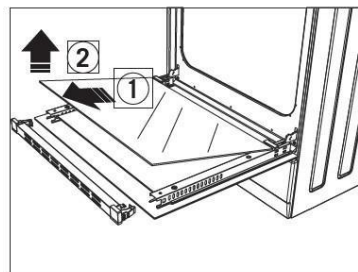
Stlačte plastové úchyty na pravej a ľavej strane rukoväte (8. Obrázok) a potiahnite rukoväť smerom k sebe (9. Obrázok). Keď sa rukoväť uvoľní, môžete sklo vybrať (10. Obrázok). Ak chcete, môžete rovnakým spôsobom vybrať aj strednú sklo. Po vyčistení vráťte sklo dverok a rukoväť v opačnom poradí. Uistite sa, že panel je dokonale na svojom mieste.



8. Obrázok



9. Obrázok



10. Obrázok

VÝMENA ŽIAROVKY

VAROVANIE: Nebezpečenstvo úrazu elektrickým prúdom! Nebezpečenstvo úrazu elektrickým prúdom.



11. obrázok

1. Odpojte spotrebič zo zásuvky a uistite sa, že úplne vychladol.

2. Odstráňte sklenený kryt zaskrutkovaním v smere znázornenom na obrázku vľavo. Ak je odskrutkovanie ťažké, použite plastové rukavice, ktoré vám pomôžu sklenený kryt otočiť.



12. Obrázok

Potom odskrutkujte žiarovku a vymeňte ju za rovnaký typ:

- 230 V, AC
- 15W
- Typ E14

Nasadte ochranný kryt, zapojte zástrčku do zásuvky. Potom môžete rúru používať.

PRÍSLUŠENSTVO (štandardné príslušenstvo alebo voliteľné príslušenstvo označené*)



Hlboký plech na pečenie*

Odporúča sa na koláče, veľké mäsa, pečienky a omáčky. Môže sa použiť aj na absorbovanie tukov pri varení mäsa, mrazených potravín, koláčov na vyššie uvedenej mriežke.



Plech na pečenie

Môže sa používať na prípravu koláčov (malých tort, sušienok atď.) a rozmrazovanie mrazených potravín.



Mriežka na pečenie

Môžete ju použiť na pečenie mäsa alebo na umiestnenie potravín do plechu na pečenie. Mriežky na pečenie môžete používať na rôznych úrovniach.



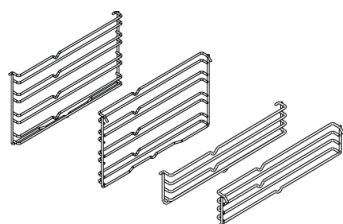
Teleskopické rameno*

Umožňuje ľahko vybrať a umiestniť rošty a plechy na pečenie do rúry.



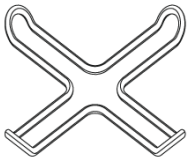
Mriežka, ktorá sa umiestni do plechu na pečenie*

Ak chcete pripravovať napríklad steak alebo iné mäso, umiestnite do pekáča stojan, aby sa jedlo neprilepilo na pekáč.



Spodné a horné vodiace lišty*

Vodiace lišty umožňujú umiestniť plechy na pečenie, ako aj horné a dolné rošty na pečenie do rôznych úrovní.

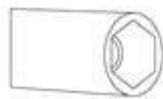


Stojan na kávovar*

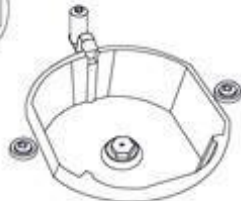
Pri varení kávy ho môžete umiestniť pod kávovar.

VÝMENA TRYSIEK

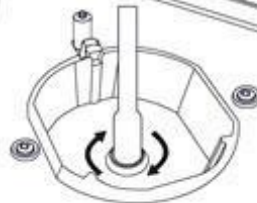
1. Na demontáž a montáž dýz použite skrutkovač so špeciálnou hlavou (13. Obrázok).
2. Pomocou špeciálneho skrutkovača odstráňte dýzu plynového horáka (14. obrázok) a potom nainštalujte novú dýzu (15. Obrázok).



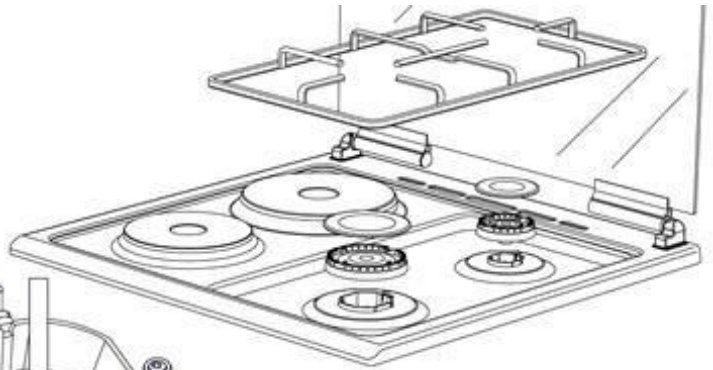
13. Obrázok



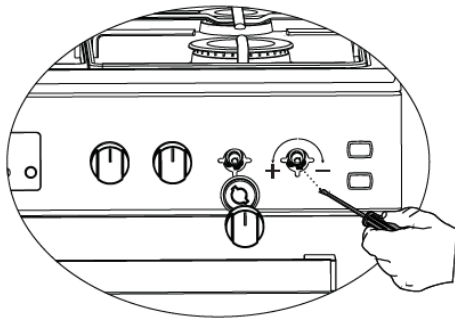
14. Obrázok



15. Obrázok



NASTAVENIE MALÉHO PLAMEŇA PLYNOVÝCH HORÁKOV

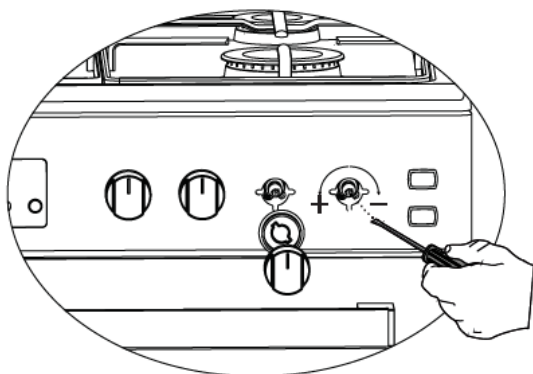


16. Obrázok

1. Zapáľte plynový horák, ktorý chcete nastaviť, a potom otočením ovládacieho gombíka znížte plameň.
2. Odstráňte tlačidlo z plynového kohútika.
3. Pomocou skrutkovača správnej veľkosti nastavte nastavovaciu skrutku, kým sa nedosiahne požadovaný prietok plynu. Pre plyn LPG (bután-propán), otočte nastavovaciu skrutku v smere hodinových ručičiek. Pri použití zemného plynu otočte skrutku raz proti smeru hodinových ručičiek.

Normálna dĺžka malého plamienka je 6-7 mm.

4. Ak je plameň vyšší ako požadovaná hodnota, otočte nastavovaciu skrutku v smere hodinových ručičiek. Ak je plameň nižší, otočte ju proti smeru hodinových ručičiek.



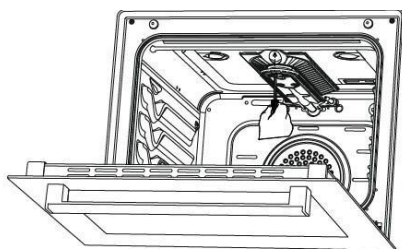
Obrázok 17.

5. Nakoniec skontrolujte, či plameň zhasne, keď zapnete plynový horák na vysokú teplotu. V závislosti od typu plynového ventilu vo vašom spotrebiči sa môže stupeň nastavenia skrutky líšiť. Nastavte všetky súčasti spotrebiča podľa typu použitého plynu, nastavte pilotný plameň, ako je popísané nižšie, pomocou malého skrutkovača nastavte nastavovaciu skrutku v strede plynového kohútika a vymeňte trysky (16. a 17. Obrázok)

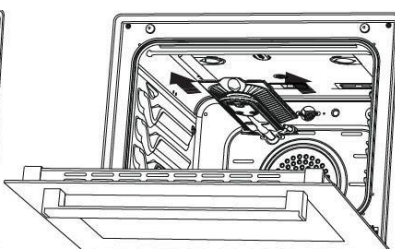
DÝZA PLYNOVÉHO HORÁKA

Demontáž horného plynového horáka

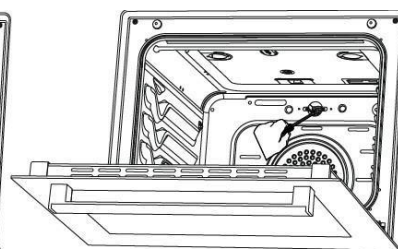
Pomocou skrutkovača odstráňte skrutku podľa obrázka 18. Potom vyberte plynový horák jeho potiahnutím smerom k sebe (19. Obrázok). Pomocou kľúča odstráňte trysku (20. Obrázok). Následne plynový horák v opačnom poradí opäť zostavte.



18. Obrázok



19. Obrázok

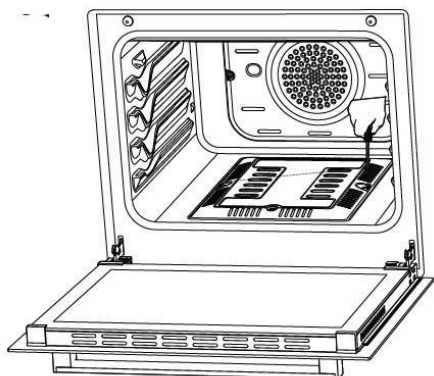


20. Obrázok

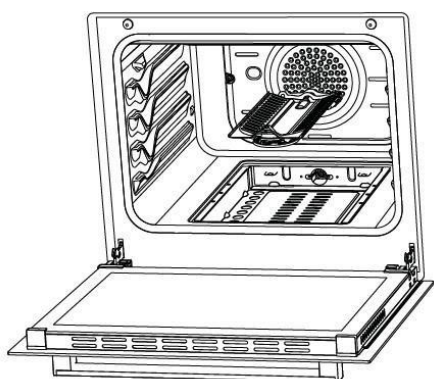
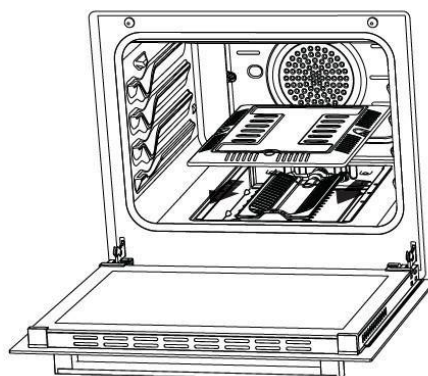
Demontáž spodného plynového horáka

Spodný kryt plynového horáka je zaistený dvoma skrutkami. Odstráňte ich pomocou skrutkovača (21. Obrázok). Kryt odstráňte jeho vytiahnutím smerom nahor (22. Obrázok). Plynový horák odstráňte tak, že ho potiahnete smerom k sebe (23. Obrázok). Pomocou kľúča odstráňte trysku (Obrázok 24). Následne plynový horák v opačnom poradí opäť zostavte.

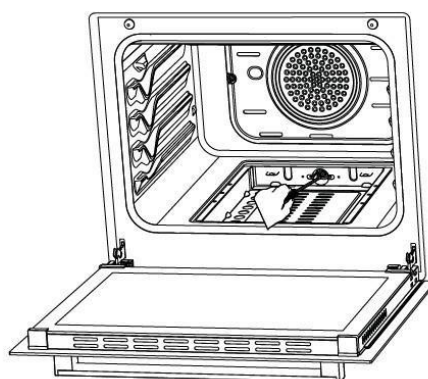
21. Obrázok



22. Obrázok

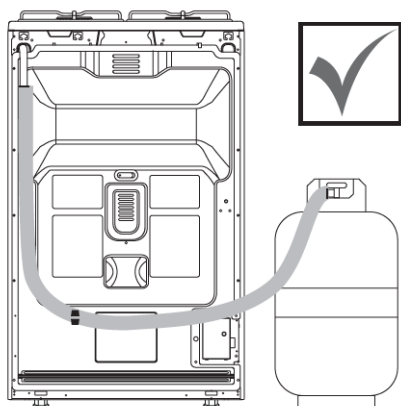


23. Obrázok



24. Obrázok

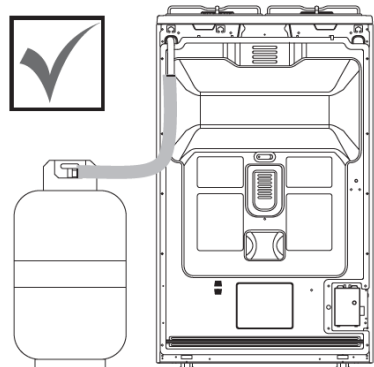
VYPÚŠŤANIE PLYNOVEJ HADICE



25. Obrázok

1. Pripojte spotrebič k zdroju plynu najkratšou možnou cestou. Uistite sa, že plyn neuniká.

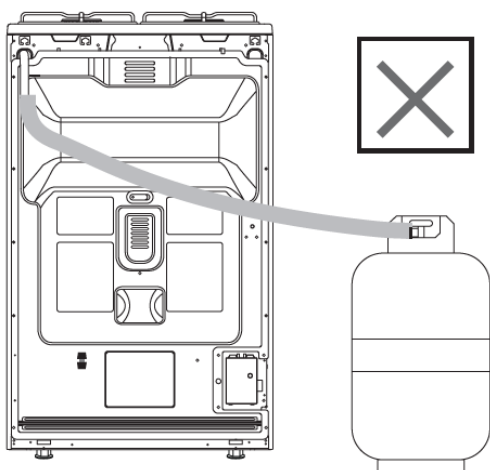
2. Skontrolujte, či sú ovládacie gombíky zaistené a či je plynová fľaša otvorená.



26. Obrázok

3. Až do ukončenia skúšky úniku plynu nikdy nezapáľte zapaľovač, zápalky, cigarety ani iný horľavý materiál.

4. Na prípojku naneste trochu mydla. V prípade úniku plynu sa vytvoria mydlové bubliny.

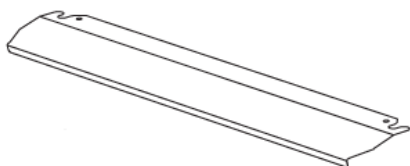


27. Obrázok

5. Pri umiestňovaní zariadenia na miesto sa uistite, že je v jednej rovine s pracovnou doskou. V prípade potreby upravte jeho nožičky tak, aby boli v jednej rovine s pracovnou plochou.

6. Spotrebič umiestnite na rovný povrch a do dobre vetranej miestnosti.

POUŽÍVANIE OCHRANNEJ DOSKY GRILU*

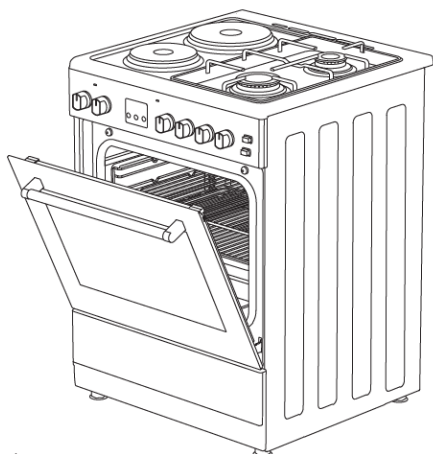


28. Obrázok

1. Ochranná doska grilu slúži na ochranu ovládacieho panela a ovládacích gombíkov na paneli pri grilovaní (28. Obrázok).

2. Pri grilovaní používajte priložený ochranný kryt, aby ste zabránili poškodeniu ovládacieho panela teplom.

VAROVANIE: Pri používaní funkcie grilu sa môže príslušenstvo zahriať. Udržujte deti mimo dosahu spotrebiča.



29. Ob

3. Otvorením sklenených dvierok rúry umiestnite kryciu dosku pod ovládací panel (29. obrázok).

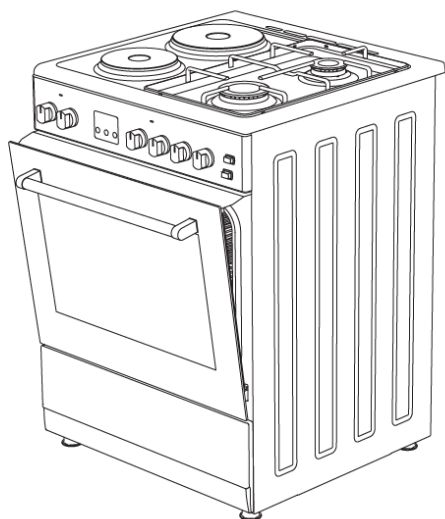
4. Potom opatrným zatvorením dvierok upevníte ochranný plech medzi rúrou a dvierka rúry (30. obrázok).

5. Počas grilovania je dôležité, aby boli dvierka v určitej vzdialenosti otvorené.

6. Ochranný panel poskytuje ideálne podmienky na varenie a chráni ovládací panel a ovládacie gombíky pred teplom.

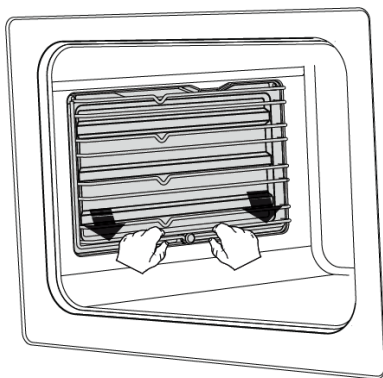
Ak má rúra možnosť "zatvoreného grilu" s reguláciou tepla, môžete gril zatvoriť

keď sú dvierka rúry otvorené; v tomto prípade nemusíte používať ochranný plech.



30. Obrázok

KATALYTICKÉ STENY*



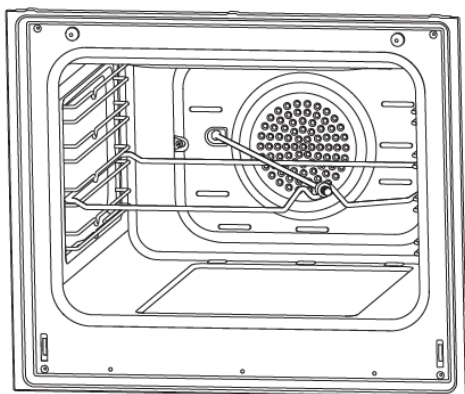
31. Obrázok

Katalytické steny sa nachádzajú vpravo a vľavo od komory rúry, pod vodiacimi lištami. Steny zabraňujú vzniku nepríjemných pachov a zvyšujú výkon rúry. Pohlucujú aj rozliaty olej a čistia rúru počas používania.

Odstránenie katalytických stien

Ak chcete odstrániť katalytické steny, vytiahnite vodiace lišty z dutiny rúry. Hneď ako vodiace lišty vyberiete z rúry, zámok katalytických stien sa automaticky odomkne a je možné ich vybrať. Každé 2 - 3 roky by sa tieto steny mali vymeniť.

GRILOVANIE KURČAŤA*



Umiestnite špajdlu na rám. Rám na špíz zasunúť do rúry na požadovanú úroveň. Umiestnite pod neho odkvapkávacu misku na zachytávanie kvapiek. Do podnosu nalejte trochu vody, aby sa ľahko čistil. Nezapomnite odstrániť plastovú časť zo špízu. Po skončení grilovania naskrutkujte plastovú rukoväť na špíz a vyberte jedlo z rúry.

32. Obrázok

VŽDY GRILUJTE SO ZATVORENÝMI DVIERKAMI RÚRY.

50*55 / 50*60 / 60*60							
DÝZA, PRIETOK PLYNU A VÝKONOVÁ TABUĽKA							
Špecifikácie plynového horáka	G20,20 mbar G25,25 mbar			G20,25 mbar		G20,13 mbar	
	Zemný plyn			Zemný plyn		Zemný plyn	
Horák Wok	Tryska	1,40	mm	1,28	mm	1,60	mm
	Prietok	0,333	m ³ /h	0,333	m ³ /h	0,333	m ³ /h
	Napájanie	3,50	kW	3,50	kW	3,50	kW
Rýchly horák	Tryska	1,15	mm	1,10	mm	1,45	mm
	Prietok	0,276	m ³ /h	0,276	m ³ /h	0,276	m ³ /h
	Napájanie	2,90	kW	2,90	kW	2,90	kW
Polorýchly horák	Tryska	0,97	mm	0,92	mm	1,10	mm
	Prietok	0,162	m ³ /h	0,162	m ³ /h	0,162	m ³ /h
	Napájanie	1,70	kW	1,70	kW	1,70	kW
Asistent horáka	Tryska	0,72	mm	0,70	mm	0,85	mm
	Prietok	0,96	m ³ /h	0,96	m ³ /h	0,96	m ³ /h
	Napájanie	0,95	kW	0,95	kW	0,95	kW
Horák grilu	Tryska	1,00	mm	0,92	mm	1,35	mm
	Prietok	0,196	m ³ /h	0,196	m ³ /h	0,196	m ³ /h
	Napájanie	2,00	kW	2,00	kW	2,00	kW
Horák v rúre	Tryska	1,10	mm	1,00	mm	1,50	mm
	Prietok	0,235	m ³ /h	0,235	m ³ /h	0,235	m ³ /h
	Napájanie	2,50	kW	2,50	kW	2,50	kW

50*55 / 50*60 / 60*60							
DÝZA, PRIETOK PLYNU A VÝKONOVÁ TABUĽKA							
Špecifikácie plynového horáka	G30.28-30 mbar G31.37 mbar			G30,50 mbar		G30,37 mbar	
	LPG			LPG		LPG	
Horák Wok	Tryska	0,96	mm	0,76	mm	0,96	mm
	Prietok	254	g/h	254	g/h	254	g/h
	Napájanie	3,50	kW	3,50	kW	3,50	kW
Rýchly horák	Tryska	0,85	mm	0,75	mm	0,85	mm
	Prietok	211	m ³ /h	211	m ³ /h	211	m ³ /h
	Napájanie	2,90	kW	2,90	kW	2,90	kW
Polorýchly horák	Tryska	0,65	mm	0,60	mm	0,65	mm
	Prietok	124	g/h	124	g/h	124	g/h
	Napájanie	1,70	kW	1,70	kW	1,70	kW
Asistent horáka	Tryska	0,50	mm	0,43	mm	0,50	mm
	Prietok	69	g/h	69	g/h	69	g/h
	Napájanie	0,95	kW	0,95	kW	0,95	kW
Horák grilu	Tryska	0,70	mm	0,60	mm	0,65	mm
	Prietok	145	g/h	145	g/h	145	g/h
	Napájanie	2,00	kW	2,00	kW	2,00	kW
Horák v rúre	Tryska	0,75	mm	0,65	mm	0,70	mm
	Prietok	182	g/h	182	g/h	182	g/h
	Napájanie	2,50	kW	2,50	kW	2,50	kW

EKOLOGICKÁ LIKVIDÁCIA



Zbierajte obaly výrobkov ekologickým a selektívnym spôsobom. Spotrebič je označený v súlade so smernicou 2012/19/EÚ o odpade z elektrických a elektronických zariadení (OEEZ). Táto smernica stanovuje pravidlá platné pre recykláciu a spätný odber použitých spotrebičov v Európskej únii.

INFORMÁCIE O BALENÍ

Obalové materiály výrobku sú vyrobené z recyklovateľných materiálov v súlade s národnými environmentálnymi predpismi. Obalové materiály likvidujte oddelene od domového a iného odpadu. Odovzdajte ich na zbernom mieste obalov určenom miestnymi úradmi.