

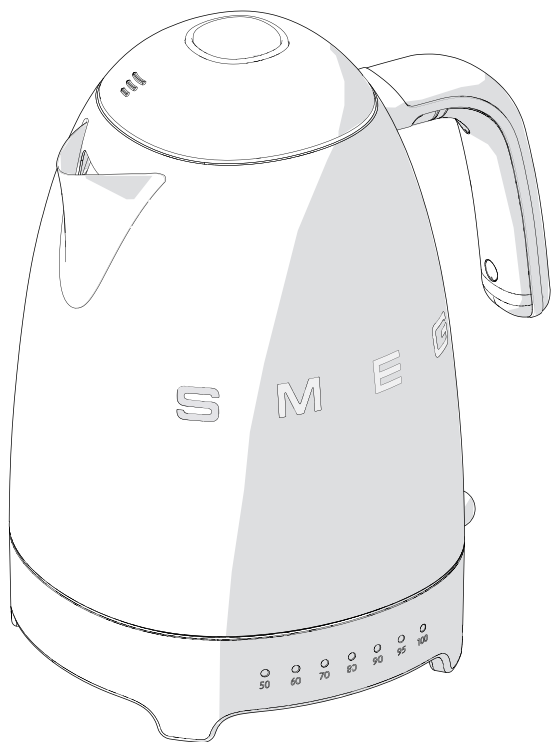
NÁVOD

Model KLF04 - Konvice s regulací teploty



Vážený zákazníku,
děkujeme, že jste si vybrali konvici Smeg v retro stylu 50. let.
Volbou jednoho z našich výrobků jste si vybrali spotřebič, který
je kombinací ikonického stylu s inovativním technickým designem
a důrazem na detail.

Tento spotřebič dokonale doplňuje další výrobky Smeg nebo stejně
dokonale poslouží jako samostatně stojící prvek ve vaší kuchyni.
Doufáme, že budete mít z nového spotřebiče hodně potěšení!
Pro více informací, prosím, navštivte www.smeg.com.



Model KLF04 - Konvice s regulací teploty

OBSAH

1 Pokyny	
1.1 Úvod	4
1.2 Návod k obsluze	4
1.3 Zamýšlené použití	4
1.4 Obecné bezpečnostní pokyny	5
1.5 Záruka výrobce	7
1.6 Identifikační štítek	7
1.7 Likvidace	7
2 Popis	
2.1 Popis výrobku	8
2.2 Popis dílů	9
3 Použití	
3.1 Před prvním použitím	11
3.2 Obsluha	12
3.3 Funkce udržovaná teplota	13
3.4 Funkce vypnutí zvuků	14
3.5 Rady k nastavení teploty vody	15
4 Čištění a údržba	
4.1 Pokyny	16
4.2 Čištění povrchů	16
4.3 Běžné čištění po použití	16
4.4 Čištění filtru	17
4.5 Odstranění vodního kamene	18
4.6 Co udělat, když...	19

Doporučujeme Vám, abyste si tento návod pozorně přečetli, protože obsahuje veškeré pokyny pro uchování estetických a funkčních vlastností spotřebiče.

Pro bližší informace o výrobku: www.smeg.com



POKYNY

1 Pokyny

1.1 Úvod

Klíčové informace pro uživatele:



Pokyny

Obecné informace o tomto návodu, o bezpečnosti a konečné likvidaci.



Popis

Popis spotřebiče



Použití

Informace o použití vašeho spotřebiče



Čištění a údržba

Informace týkající se čištění a údržby spotřebiče.



Bezpečnostní pokyny



Informace



Doporučení

1.2 Návod k obsluze

Tento návod k obsluze je nedílnou součástí spotřebiče, a proto musí být v celém svém rozsahu udržován na přístupném místě po celou dobu jeho životnosti.

1.3 Zamýšlené použití

- Spotřebič používejte pouze ve vnitřním prostředí.
- Spotřebič je určen speciálně pro domácí použití. Smí se používat výhradně k ohřevu vody. Příslušenství nepoužívejte jinak než k uvedeným účelům.
- Spotřebič není určen k provozu s externím časovým spínačem, ani se vzdáleným ovládacím systémem.
- Tento spotřebič nesmí používat osoby s omezenými fyzickými nebo mentálními schopnostmi, nebo bez dostatečných zkušeností či znalostí (včetně dětí), nejsou-li pod dohledem nebo poučeny dospělou osobou, která zodpovídá za jejich bezpečnost.
- Děti si se spotřebičem nikdy nesmí hrát. Udržujte přístroj mimo dosah dětí.



1.4 Obecné bezpečnostní pokyny

K bezpečnému používání přístroje dodržujte všechna bezpečnostní upozornění.

- Než začnete spotřebič používat, přečtěte si pozorně tento návod.
- Tento spotřebič lze bez úpravy používat na 50 Hz i na 60 Hz.
- Přístroj, jeho napájecí kabel, zástrčku, ani podstavec neponořujte do vody nebo do jakékoli jiné kapaliny.
- Nikdy spotřebič nemyjte v myčce.
- Spotřebič nepoužívejte, pokud napájecí kabel nebo zástrčka vykazují známky poškození, ani v případě, že přístroj spadl nebo je jakkoli poškozen.
- Nedávejte napájecí kabel na ostré hrany a nenechávejte ho viset.
- Chraňte napájecí kabel před vysokými teploty a olejem.
- Nepokládejte spotřebič na horké povrchy, plotýnky nebo do trouby.
- Nepokládejte spotřebič na povrch citlivý na vodu. Kapky ho mohou poškodit.
- Nevypínejte spotřebič ze zásuvky mokřýma rukama nebo taháním za napájecí kabel.
- Pokud se na spotřebiči vyskytne závada, opravu smí provádět pouze kvalifikovaný technik nebo autorizovaný servis.
- Nikdy se nesnažte hasit požár nebo plamen vodou: vypněte přístroj, vytáhněte kabel ze zásuvky a uhasťte plameny hasicí rouškou nebo jakýmkoli jiným vhodným přehozenem.
- Na přístroji neprovádějte žádné úpravy.
- Nepokoušejte se sami nebo bez pomoci kvalifikovaného technika příslušenství opravit.
- Je-li napájecí kabel poškozený, okamžitě zkontaktujte technickou podporu.
- Tento spotřebič smí používat osoby s omezenými fyzickými nebo mentálními schopnostmi, nebo bez dostatečných zkušeností s použitím elektrických spotřebičů pouze s dohledem nebo s poučením o bezpečném používání, a pokud pochopily i související rizika.
- Zabraňte vylití vody na konektor a podstavec.



POKYNY

O tomto spotřebiči

- Za provozu může být konvice velmi horká. Nedotýkejte se horkých povrchů. Používejte rukojeť.
- Konvici nepoužívejte, pokud na ní chybí rukojeť.
- Nepoužívejte konvici na nakloněném povrchu.
- Nenechávejte konvici za chodu bez dohledu.
- Nezapínejte konvici, dokud topné těleso není zcela ponořeno.
- S konvicí nehýbejte, pokud je zapnutá.
- Konvici vypojte ze zásuvky, pokud ji nepoužíváte, chcete začít s čištěním nebo zjistíte jakoukoli závadu. Před čištěním nechte přístroj vychladnout.
- Konvici vždy používejte s nasazeným filtrem vodního kamene.
- Při plnění nepřekračujte kapacitu konvice (max. 1,7 litrů), vroucí voda by mohla unikat ven. Pokud je v konvici příliš vody, vařící voda může vystříknout.
- Povrch s topným článkem může zůstat teplý i po použití.
- Konvici používejte výhradně k ohřevu vody. Do konvice nenalévejte jiné tekutiny.
- Neotevírejte víko konvice za chodu.
- Než konvici zapnete, zkontrolujte správné uzavření víka.
- Konvici používejte pouze s dodaným podstavcem.
- Konvici nepoužívejte s podstavcem od jiného výrobce.
- Podstavec umísťujte pouze na rovný povrch.
- Používejte výhradně originální náhradní díly. Použití náhradních dílů, které výrobce neschválil, může způsobit požár, úraz elektrickým proudem nebo zranění osob.
- K čištění nepoužívejte alkalické čisticí prostředky, používejte pouze měkké utěrky a jemné přípravky, zabráníte tak poškození spotřebiče.
- K čištění vnitřku konvice nepoužívejte kovové nástroje, ani houby s drsným povrchem. Používejte pouze výrobky k tomu určené.
- Po každém použití konvici vyprázdněte: pokud uvnitř zůstane voda, může vést k tvorbě vodního kamene.
- Přístroj smí používat děti starší 8 let, nebo mladší, pokud budou pod dohledem nebo pokud byly poučeny o bezpečném používání, a pochopily i související rizika.
- Čištění a údržbu nesmí nikdy provádět děti, pouze děti starší 8 let a pod dohledem.
- Konvici a napájecí kabel udržujte mimo dosah dětí mladších 8 let.
- Nedovolte dětem, aby si s konvicí hrály.
- Tento spotřebič je určen pouze k domácímu použití. Jakékoli jiné použití je považováno za nesprávné. Konvici lze také používat:
 - V kuchyňkách pro personál v obchodech, kancelářích a jiných pracovních prostředích
 - Na hospodářských usedlostech
 - Hosty v hotelích, motelech a jiných ubytovacích zařízeních;
 - V ubytovacích a stravovacích zařízeních.



1.5 Záruka výrobce

Výrobce nenese odpovědnost za zranění nebo škody na majetku, k nimž dojde v důsledku:

- Použití přístroje k jiným, než určeným účelům
- Neseznámení se s návodem k obsluze
- Neoprávněného zásahu do jakékoli části přístroje
- Použití nepůvodních náhradních dílů
- Nedodržení bezpečnostních pokynů

1.6 Identifikační štítek

Na identifikačním štítku jsou uvedena technická data, sériové číslo a obchodní označení spotřebiče. Nikdy z žádného důvodu neodstraňujte identifikační štítek.

1.7 Likvidace



Tento spotřebič je třeba likvidovat odděleně od ostatního odpadu (Směrnice 2012/19/EU).

Přístroj neobsahuje žádné látky v množství dostačujícím k tomu, aby byly podle platných evropských směrnic hodnoceny jako zdraví nebo životnímu prostředí nebezpečné.

- Staré spotřebiče nepatří do domácího odpadu! V souladu s platnou legislativou je třeba předávat staré spotřebiče nebo spotřebiče na konci životnosti do provozoven s oprávněním pro likvidaci. Tímto způsobem lze zajistit recyklaci jakéhokoli hodnotného materiálu ze starého spotřebiče, a přispět tak k ochraně životního prostředí. Podrobnější informace lze vyžádat u příslušných místních úřadů nebo subjektů s pověřením pro nakládání s odpadem.

Naše spotřebiče jsou zabaleny do recyklovatelných materiálů neznečišťující životní prostředí.

- Odneste tyto obalové materiály do příslušných recyklačních zařízení.



Plastové obaly
Nebezpečí udušení

- Nenechávejte obalové materiály, ani jejich části mimo dohled.
- Nenechávejte děti, aby si hrály s igelitovými sáčky.



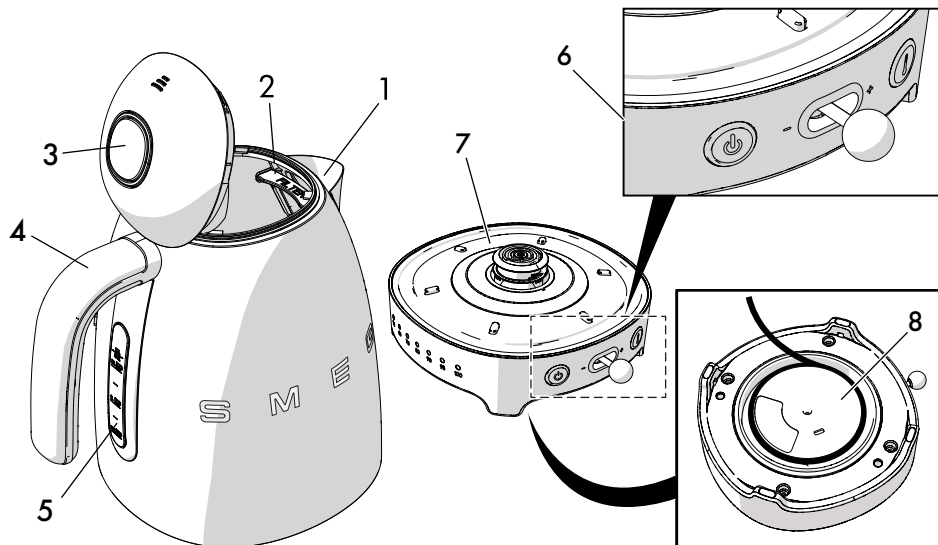
Elektrické napětí
Nebezpečí úrazu elektrickým proudem

- Vypněte hlavní elektrický rozvaděč.
- Odpojte napájecí kabel ze sítě.



2 Popis

2.1 Popis výrobku



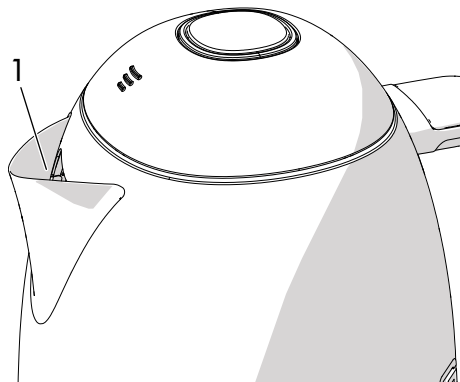
Model KLF04 - Konvice se regulací teploty

- 1 Nálevka proti ukápnutí
- 2 Vodní filtr
- 3 Výklopné víko se systémem „soft opening“
- 4 Rukojeť
- 5 Ukazatel hladiny vody
- 6 Ovládací panel
- 7 Podstavec otočný o 360° s teplotními kontrolkami
- 8 Prostor na kabel (pod podstavcem)



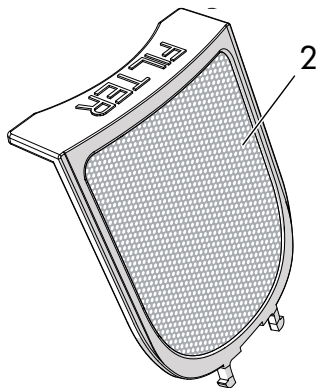
2.2 Popis dílů

Nálevka proti ukápnutí (1)



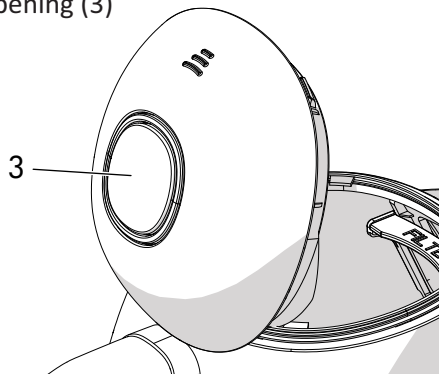
Nerezová nálevka proti ukápnutí umožňuje snadné nalévání vody bez ukápnutí.

Vodní filtr (2)



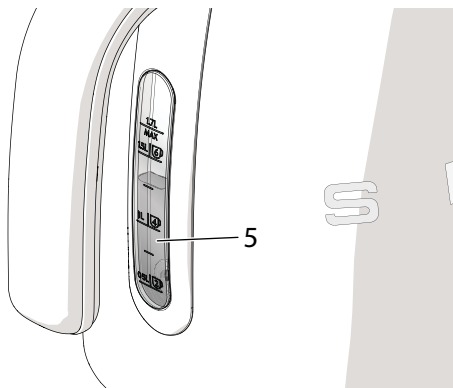
Nerezový filtr je umístěn za nálevkou. Zadržuje tak kámen obsažený ve vodě.

Výklopné víko se systémem soft opening (3)



Víko je opatřeno tlačítkem k ovládání vyklopení (3), které umožňuje postupné otevírání bez náhlého úniku páry.

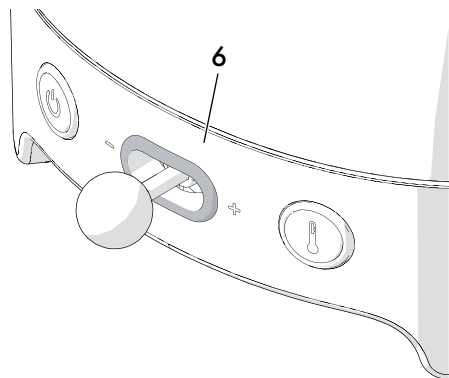
Ukazatel hladiny vody (5)



Tento ukazatel ukazuje hladinu vody v konvici, od minimální hladiny 0,5 litru až do maxima 1,7 litru, také ukazuje odpovídající množství v šálcích.



Ovládací panel (6)



Tlačítko START/STOP

Zastavuje/ spouští ohřátí. Kontrolky se rozsvítí, jakmile se konvice zapne.



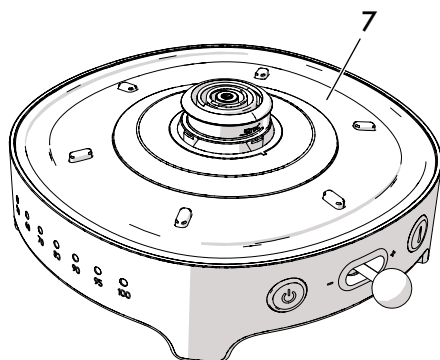
Páčka na nastavení teploty

Umožňuje nastavení jednoho ze 7 teplotních stupňů. Teplotní kontrolka se rozsvítí, jakmile se konvice zapne.



Tlačítko funkce udržované teploty Umožňuje udržet nastavenou teplotu v konvici po dobu 20 minut. Při aktivaci funkce udržované teploty se rozsvítí kontrolka.

Podstavec otočný o 360° s teplotními kontrolkami (7)



Podstavec otočný o 360° umožňuje použití konvice z jakékoli strany.



Aby nedošlo k poškození, konvice je vybavena bezpečnostní pojistkou, která automaticky vypne topné těleso, pokud dojde k náhodnému zapnutí konvice nebo k zapnutí bez vody. Pokud k tomu dojde, nechte konvici vychladnout, než ji dáte znovu vařit.



3 Použití



Nebezpečí úrazu elektrickým proudem

- Zapojte do 3 kolíkové zásuvky s uzemněním.
- Neodstraňujte zemnicí kabel.
- Nepoužívejte adaptér.
- Nepoužívejte prodlužovací kabel.
- Při nedodržení těchto pokynů hrozí smrt, požár nebo úraz elektrickým proudem.



Tento spotřebič lze bez úpravy používat na 50 Hz i na 60 Hz.

3.1 Před prvním použitím

1. Z konvice sejměte všechny nálepky a etikety a vytřete vnitřek konvice vlhkým hadříkem.
2. Vyjměte filtr vodního kamene z nálevky a propláchněte ho pod tekoucí vodou.
3. Vraťte filtr správně zpět na své místo.
4. Vyjměte konvici z podstavce, stiskem tlačítka otevřete víko a naplňte konvici vodou do maximální hladiny.
5. Znovu víko zavřete a konvici vraťte zpět na podstavec. Zkontrolujte přednastavení teploty na 100 °C (pokud tomu tak není, postupujte podle bodu 7 oddílu „3.2 Obsluha“), poté stiskem tlačítka START/ STOP zapněte ohřev.
6. Počkejte, než se voda uvaří, poté vroucí vodu z konvice opatrně vylejte. Tento



Horké povrchy

- Povrchy se mohou výrazně zahřát.



Tipy a doporučení pro uživatele

- Nepoužívejte konvici k ohřevu čehokoli jiného, než vody – mohlo by dojít k vážnému poškození spotřebiče.
- Dávejte vařit vždy pouze potřebné množství vody, ušetříte vodu, elektřinu i svůj čas.
- Ke zlepšení kvality svých horkých nápojů dávejte vařit vždy studenou vodu.

K prodloužení životnosti spotřebiče:

- Po každém použití vylejte zbylou vodu z konvice.
- Pravidelně z konvice odstraňujte vodní kámen.



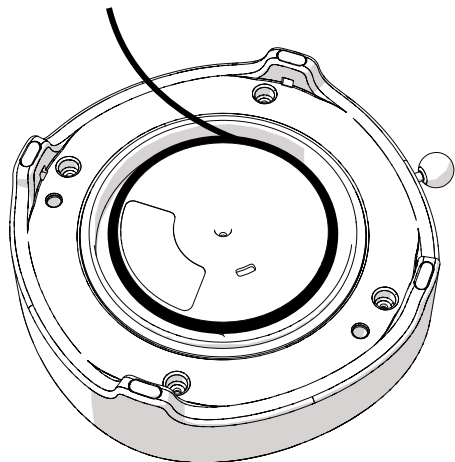
Případné menší stopy nebo kruhy uvnitř konve jsou normální a jsou způsobené funkčními kontrolami, které se provádějí na každé konvici



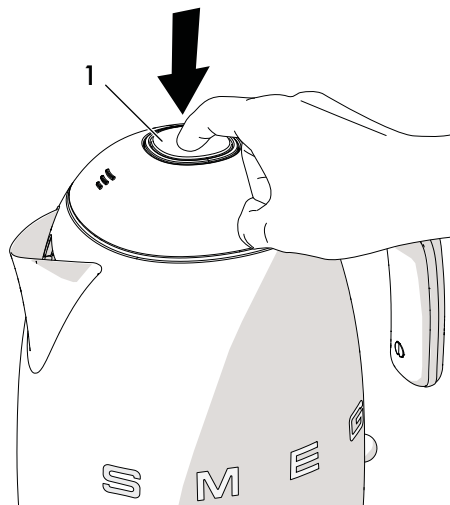
POUŽITÍ

3.2 Obsluha

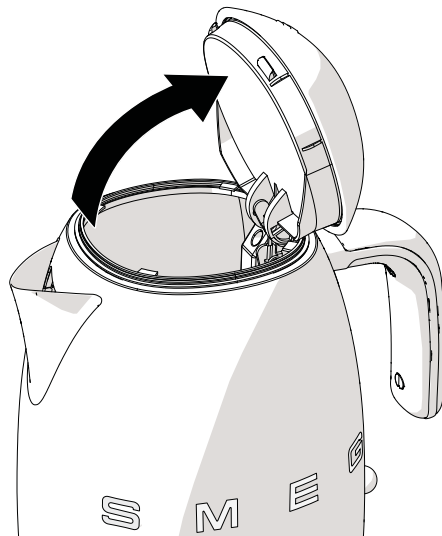
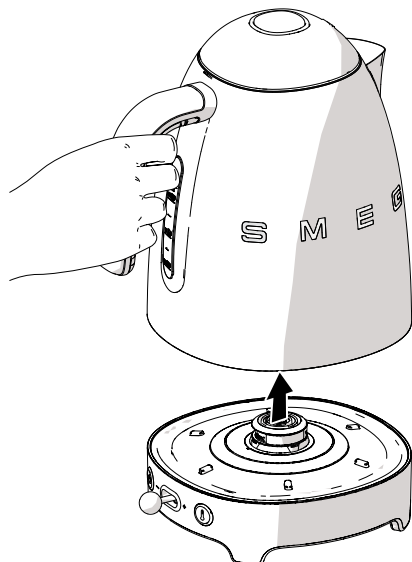
1. V případě potřeby zkrátte napájecí kabel tak, že jeho část zavinete pod podstavec.



3. Stiskem tlačítka (1) otevřete víko.

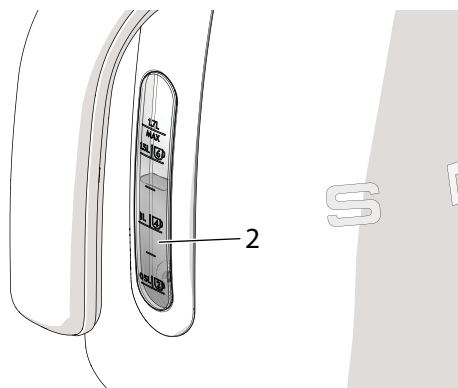


2. Konvici držte za rukojeť, kdykoli ji snímáte z podstavce.

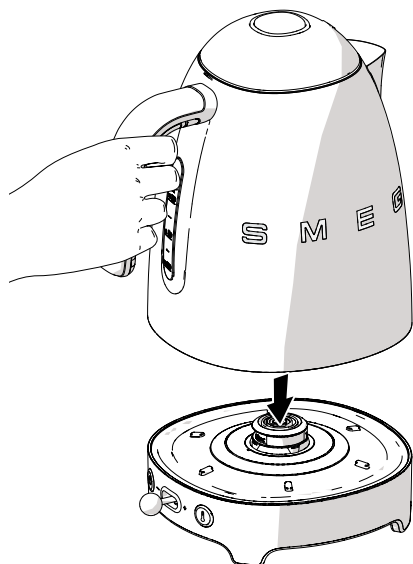




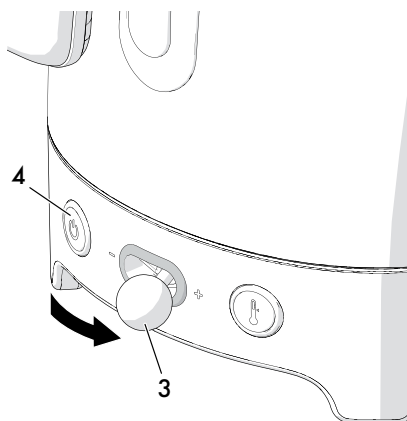
4. Do konvice nalejte požadované množství vody, sledujte přitom značky na ukazateli hladiny vody (2).



5. Znovu víko zavřete a konvici vraťte zpět na podstavec.



6. Zasuňte zástrčku do zásuvky. Všechny kontrolky se vždy zapnou a ozve se zvukový signál, který signalizuje zapnutí spotřebiče. Kontrolky tlačítka START/STOP a tlačítka udržované teploty zhasnou po 2 sekundách a výchozí přednastavená teplota je 100 °C.
7. K volbě požadované teploty použijte páčku na nastavení teploty (3). Teplota se snižuje pohybem páčky doleva. Teplota se zvyšuje pohybem páčky doprava.



8. Zmáčkněte tlačítko START/STOP (4): kontrolka se rozsvítí a ozve se pípnutí, které signalizuje začátek ohřevu. Kontrolka zvolené teploty se rozsvítí, zatímco teplotní kontrolky dole budou blikat a postupně se rozsvěcovat, jak bude teplota vody postupně stoupat.
9. Jakmile voda dosáhne nastavené teploty, bude svítit odpovídající kontrolka i teplotní kontrolka. Kontrolka tlačítka START/STOP zhasne a ozve se pípnutí, které signalizuje konec ohřevu.



POUŽITÍ

10. Uchopte konvici za rukojeť a nalejte vodu do požadovaného nádobí (hrnek, šálek atd.).
11. Pokud nezvolíte žádnou funkci po dobu 60 sekund, konvice přejde do pohotovostního režimu (všechny kontrolky zhasnou). Stiskem tlačítka dojde k opětovnému zapnutí konvice, v režimu NASTAVENÍ teploty se ohřev zapne v poslední nastavené teplotě. Nyní pokračujte podle popisu od bodu 7 dále v oddíle „3 Použití“.



Nebezpečí popálenin

- Když se voda začne vařit, počkejte několik sekund a teprve poté vodu pomalu nalévejte, aby nedošlo k vystříknutí vroucí vody nebo aby z ní vroucí voda nevytékala příliš rychle.
- Při plnění nepřekračujte maximální hladinu (1,7 litru) – riziko popálenin při nalévání vody.
- Konvici příliš nenaklánějte – může dojít k vystříknutí vroucí vody s rizikem popálenin.
- Od víka konvice udržujte obličej v bezpečné vzdálenosti, zabráníte tím riziku popálenin z unikající páry.

Funkce udržované teploty

Tato funkce umožňuje udržet nastavenou teplotu vody v konvici nejdéle po dobu 20 minut.

Tuto funkci lze aktivovat kdykoli v průběhu ohřevu stiskem tlačítka udržované teploty (příslušná kontrolka se rozsvítí a potvrdí zvolenou funkci). Při opakovaném stisknutí tlačítka dojde k vypnutí funkce udržované teploty a kontrolka zhasne. Po 20 minutách přejde konvice do pohotovostního režimu.

3.4 Funkce vypnutí zvuků

Tato funkce umožňuje vypnout zvukové signály funkcí ON/OFF, START/STOP a konce vaření.

Funkci lze aktivovat stisknutím tlačítka funkce udržované teploty po dobu 5 sekund (odpovídající kontrolka se rozsvítí a začne blikat při ukládání činnosti).

Při opakovaném stisknutí tlačítka udržované teploty po dalších 5 sekund (odpovídající kontrolka se rozsvítí a začne blikat) dojde k ukončení funkce vypnutí zvuků, a zvuky se tak zpátky obnoví.



3.5 Rady k nastavení teploty vody

Nápoj	Doporučená teplota
Jemný a slabý čaj	50 - 60 °C
Zelený čaj	70 - 80 °C
Bílý čaj	70 - 80 °C
Polozelený čaj	90 - 95 °C
Černý čaj	90 - 100 °C
Bylinkový čaj	90 - 100 °C
Rozpustná káva, rozpustné cappuccino, instantní horká čokoláda	90 - 100 °C



ČIŠTĚNÍ A ÚDRŽBA

4 Čištění a údržba

4.1 Pokyny



Nesprávné použití
**Nebezpečí úrazu
elektrickým proudem**

- Vypojte konvici ze sítě, než začnete s čištěním.



Horký spotřebič
Nebezpečí popálenin

- Před čištěním nechte přístroj vychladnout.



Nesprávné použití
Riziko poškození povrchu

- K čištění spotřebiče nepoužívejte silný proud vody.
- Nepoužívejte čisticí prostředky s obsahem chloru, amoniaku nebo bělidla.
- Nepoužívejte abrazivní nebo leptavé přípravky (např. práškové čisticí prostředky, odstraňovače skvrn a kovové drátěnky).
- Nepoužívejte hrubé nebo abrazivní materiály, ani ostré kovové škrabky.

Čištění povrchů

Povrch konvice uchováte v dobrém stavu, pokud ho pravidelně po použití vyčistíte. Nechte ho nejprve vystydnout.

4.3 Běžné čištění po použití
Používejte pouze přípravky, které neobsahují abrazivní látky nebo kyseliny s obsahem chloru.

Nalijte přípravek na vlhký hadřík a povrch jím otřete, poté setřete dočista a utřete do sucha jemným hadříkem nebo utěrkou z mikrovlákna.

Čištění filtru, viz oddíl „4.4 Čištění filtru“.



Tipy a doporučení

Otřete vnější povrch konvice a poté vyčistěte podle postupu uvedeného v oddíle „3.1 Před prvním použitím“ od bodu 2 do bodu 6, pokud jste konvici nepoužívali delší dobu.



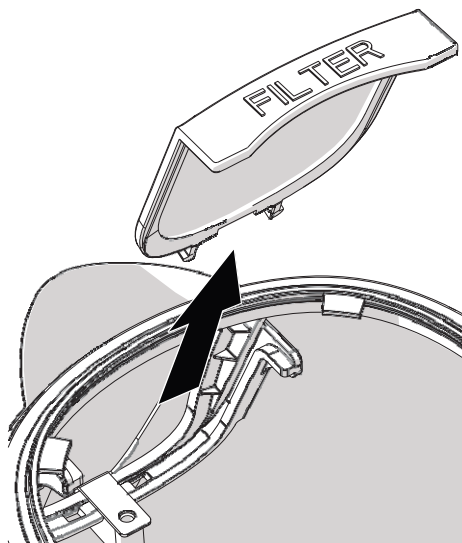
4.4 Čištění filtru



Důležité

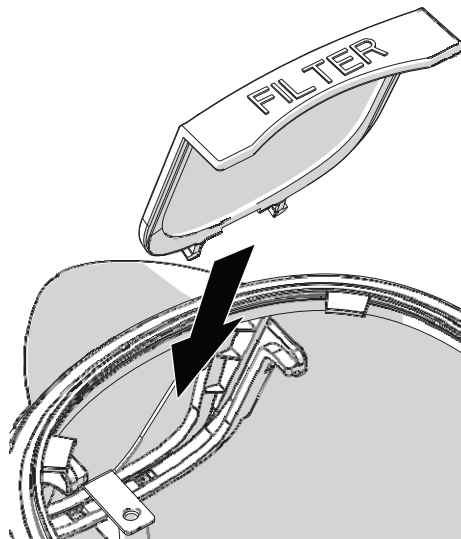
Před čištěním filtru zkontrolujte, abyste ruce měli čisté a bez zbytků mýdla, krému a jiných přípravků, které by se mohly dostat do vody.

1. Otevřete víko a vyjměte filtr.



2. Filtr umyjte pod tekoucí vodou za použití měkkého kartáčku.

3. Filtr vraťte zpátky na své místo za nálevkou.





4.5 Odstranění vodního kamene

Pravidelné odstraňování jakéhokoli nánosu vodního kamene uvnitř konvice prodlouží její životnost, zajistí maximální výkon a ušetří energie.

Konvici můžete také zbavovat vodního kamene použitím zvláštních přípravků



Nesprávné použití Riziko poškození spotřebiče

- Přípravky na odstranění vodního kamene nebo parfémované přípravky nepoužívejte k čištění koupelen nebo kuchyní.

Nechte přípravek působit, poté pečlivě vypláchněte vodou. Poté nechte konvici plnou vody alespoň dvakrát převařit, vylijte opatrně vroucí vodu a odstraňte jakékoli zbytky přípravku, než začnete konvici opět používat.

Případně lze použít běžný kuchyňský ocet.

Postupujte následovně:

1. Do konvice nalejte vodu (1 litr) a zapněte ji.
2. Přidejte vinný ocet (od 0,1 do 0,5 l podle míry znečištění vodním kamenem).
3. Nechte působit přes noc.
4. Vyprázdňte konvici.
5. Do konvice nalejte vodu a zapněte ji. Opatrným vylitím vody konvici vyprázdňte. Tento postup alespoň dvakrát opakujte



Tipy a doporučení

- Nános vodního kamene může v konvici způsobit vypnutí za chodu, než se voda začne vařit. Doba varu se také může prodloužit.
- Pokud konvici používáte každý den nebo pokud se voda z konvice hůře vylévá, zbavujte ji vodního kamene a čistěte filtr častěji.
- Je-li v některých oblastech voda tvrdší, dochází zde k usazování vodního kamene na stěnách konvice. V takových případech čistěte vnitřek konvice častěji nebo použijte filtrovanou/ změkčenou vodu.



4.6 Co udělat, když...

Problém	Příčina	Řešení
Voda se z konvice obtížněji vylévá	Nános vodního kamene na filtru	Zkontrolujte, jestli je filtr čistý a správně nasazený
Konvice se vypne, než se začne vařit voda	Na dně konvice je nadměrný nános vodního kamene	Odstraňujte vodní kámen častěji
	Do konvice jste nalili příliš málo vody nebo v konvici není žádná voda.	Dejte větší množství vody alespoň po minimální hladinu
Spotřebič se nezapíná	Bezpečnostní pojistka sepnula, protože konvice byla zapnutá bez vody	Nechte konvici vychladnout, než ji dáte znovu vařit
	Zástrčka není správně zasunuta do zásuvky	Zasuňte zástrčku do zásuvky. Nepoužívejte adaptéry nebo prodlužovací kabely. Zkontrolujte, jestli je hlavní vypínač v domě zapnutý.
	Kabel je vadný	Nechte kabel vyměnit v autorizovaném servisu
	Výpadek proudu	Zkontrolujte, jestli je hlavní vypínač v domě zapnutý.